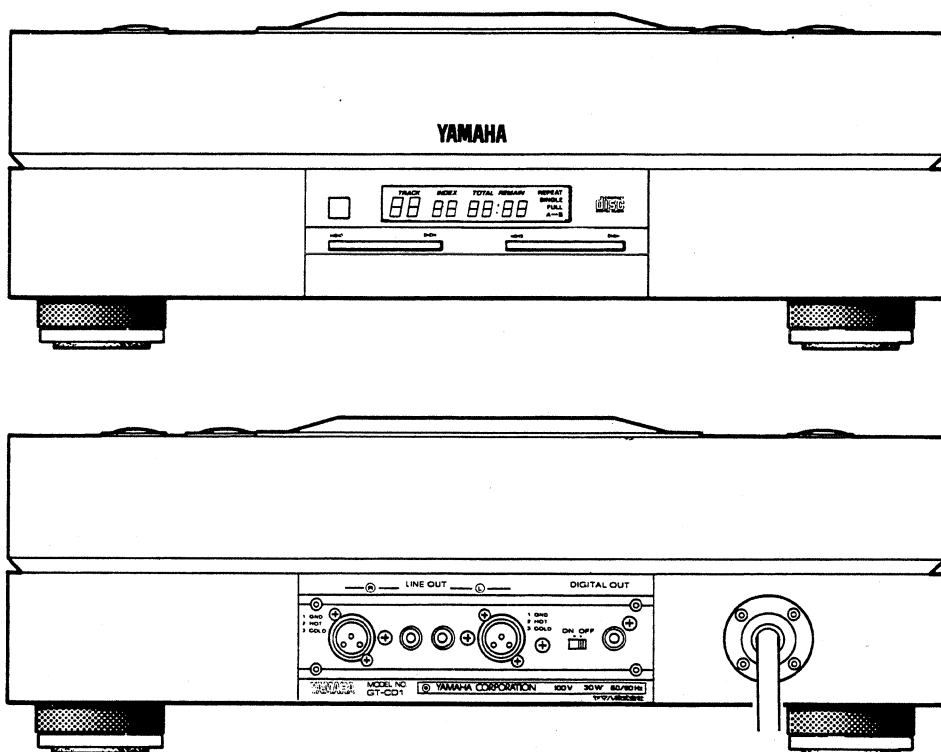
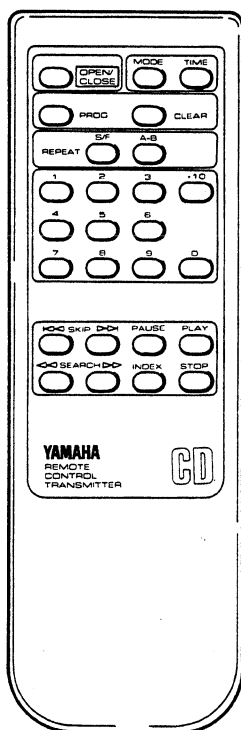


# コンパクトディスクプレーヤー GT-CD1

## SERVICE MANUAL

1991年12月発売  
¥500,000



### 目次

参考仕様.....	1	シート図.....	18~25
各部名称.....	1	LCD表示器.....	26
ブロックダイアグラム.....	2~3	ICデータ.....	27~30
分解手順.....	4~7	波形ポイント.....	31~32
メカ調整及び確認.....	8	ICブロック.....	33
調整.....	9~13	総回路図.....	34
テストモード.....	13~15	部品表.....	35~58
エラーコード.....	16~17	リモートコントロールトランスミッター.....	59

110249

**YAMAHA** ヤマハ株式会社  
〒430 静岡県浜松市中沢町10番1号

0.56K-7572 ☐ ⊕ Printed in Japan '92.1

GT-CD1

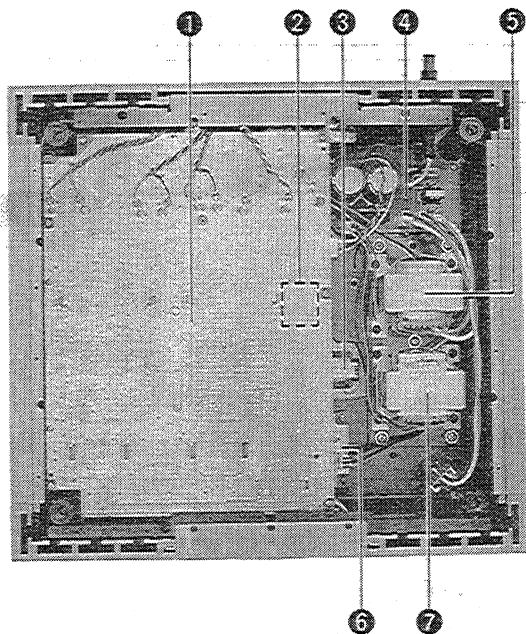
## ■参考仕様

■型式	コンパクトディスクデジタルオーディオ	
■オーディオ特性		
アンバランス出力(RCA端子)		
周波数特性	20 Hz~20kHz	
ディエンファシス偏差	±0.5dB	
高調波歪+雑音(1 kHz)	0.0015%	
S/N比(EIAJ)	120dB	
ダイナミックレンジ	100dB	
チャンネルセパレーション(1kHz~10kHz)	100dB	
出力レベル	2.5V	
出力インピーダンス	50Ω	
バランス出力(キャノン端子)		
極性	1. GND	
	2. HOT	
	3. COLD	
出力レベル	2.5V	
出力インピーダンス	600Ω	

■機能	
頭出し	SKIPキーによる順次頭出し
インデックスサーチ	INDEXキー、数字キーによる指定
音出しサーチ(演奏時)	SEARCHキーによるサーチ
ポーズ	PAUSEキーを1回押す
ストップ	STOPキーを押す
総演奏時間表示	TIMEキーを押す
演奏残り時間表示	TIMEキーを押す
プログラム機能	マニュアルプログラム(最大25曲) プログラム総演奏時間表示機能 プログラム演奏残り時間表示機能
リピート	1曲、全曲、A-B間 プログラムの1曲、全曲
■総合	
電源	AC100V 50/60Hz
消費電力	30W
外形寸法(W×H×D)	435×157×405mm
重量	24kg
付属品	スタビライザランバー×1 レッグベース×4 リモコン×1 単3乾電池(SUM-3)×2 2Pピンプラグケーブル×1 クリーナークロス×1

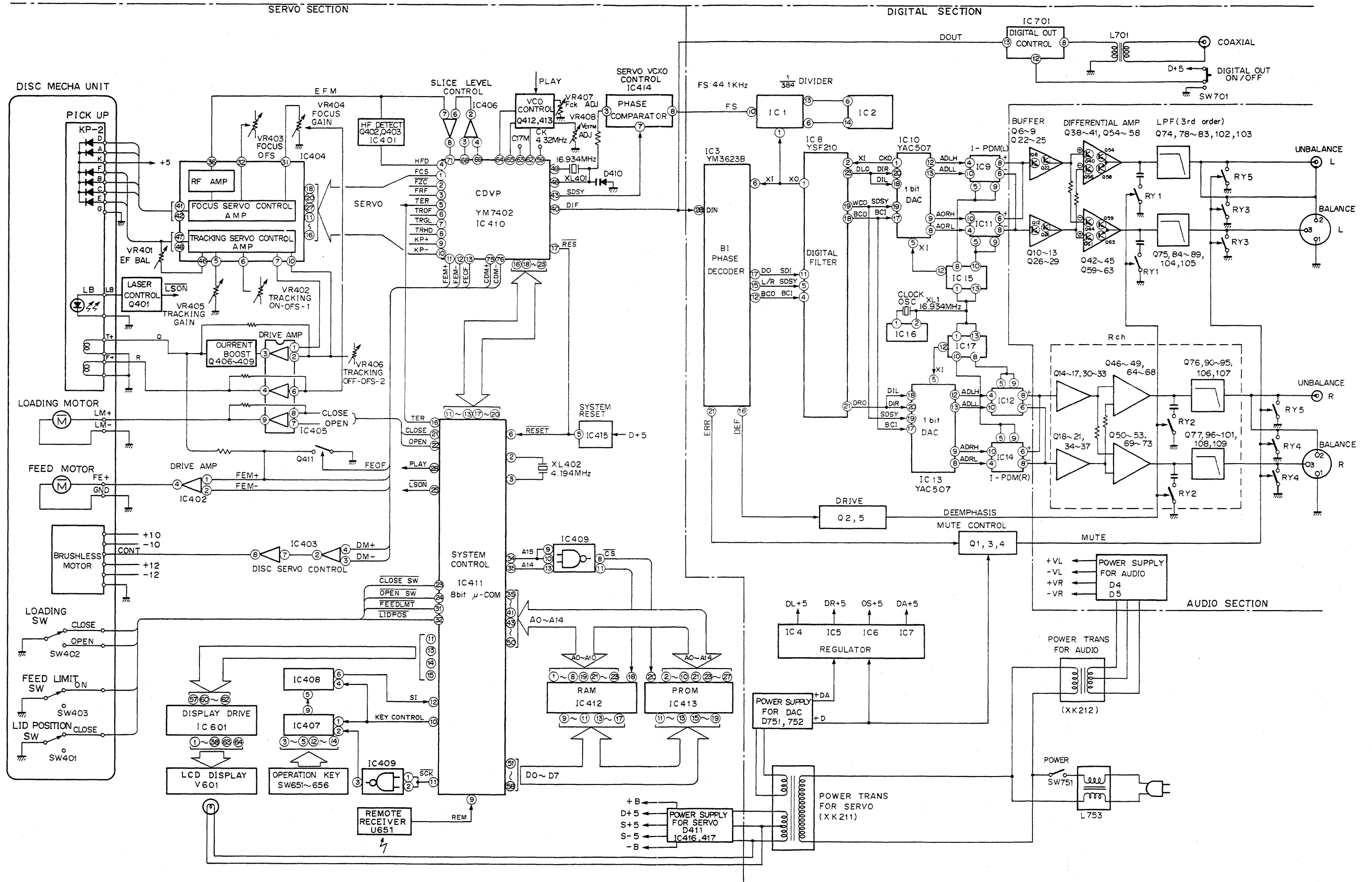
仕様および外観は改良のため予告なく変更することがあります。

## ■各部の名称



- ① オーディオPCB(1)
- ② ピックアップヘッド(TAOHS-KP2)
- ③ フィードモーター
- ④ サーボPCB(7)
- ⑤ オーディオ用電源トランス
- ⑥ サーボPCB(1)
- ⑦ サーボ用電源トランス

■ブロックダイアグラム



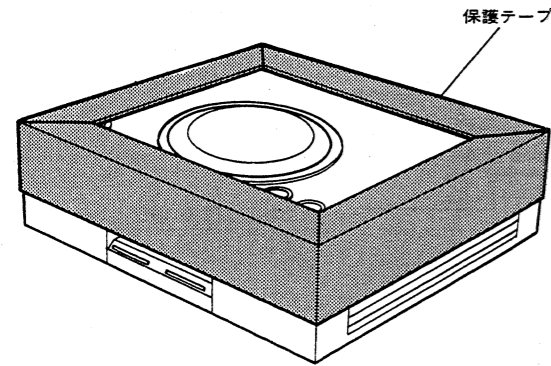
■ 分解手順

作業道具及び治具等

- 本体を固定するための作業台
- ディスクメカを固定するための作業台
- 保護テープ  
(木部のベース/GTを保護するため)
- プラスドライバー(マグネット付き)
- 六角レンチ(対辺2.5)  
(リッドを外すときに使用)
- 六角レンチ(対辺1.2)  
(ディスクテーブルを外すときに使用)
- ターンテーブル高さ位置出し治具(P/No. TX913550)  
(ディスクテーブルを取り付けるときに使用)
- シリコングリースG501(P/No. TX911090)
- モリペーストH(P/No. VB627900)
- 作業手袋

分解の前に

- 木部のベース/GTを保護するために、必ず保護テープを巻いてください。
- 作業には、専用の作業台に載せて行います。製品に傷を付けない為、作業台はきれいに清掃してください。
- 本機には2種類のグリースを使用しています。
  - a. シリコングリースG501(白色タイプ)  
(P/No. TX911090)
  - b. モリペーストH(黒色タイプ)  
(P/No. VB627900)
 ※付いているグリースの“色”に応じて使い分けてください。



1. リッドの外し方

- a. リッドをオープンさせる。
- b. 2.5六角レンチで①の六角穴付きボルト2本を外し、リッドを外す。

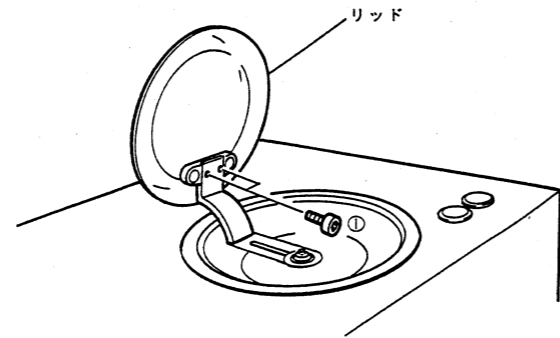


図1

2. ボトムカバーの外し方

- a. リッドを外す。
- b. 傷をつけないよう注意して本体を逆にし、作業台の上に設置する。
- c. レッグ4本を外す。
- d. ②のネジ(3×8)18本を外す。  
この状態でも、オーディオシート(1)がついた状態でボトムカバーを開けることが可能ですが、作業中に断線の恐れがありますので注意してください。
- e. ③のネジ(3×6)7本を外して、ボトムカバーを外す。

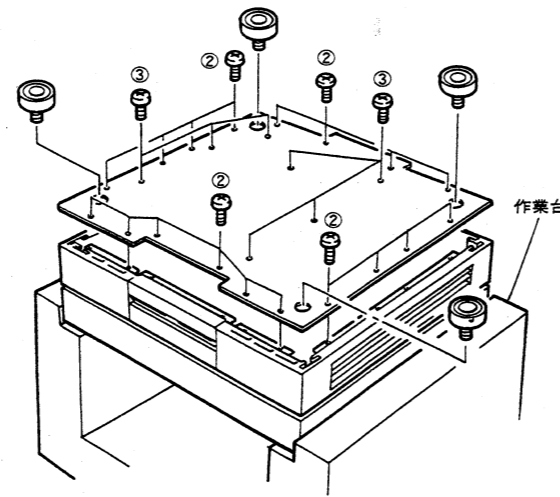


図2

3. オーディオシート(1)の外し方

- a. コネクター#15~#17を外す。
  - b. ④のネジ4本と⑤のネジ2本を外し、サーボシート(6)とオーディオシート(2)を外す。
  - c. オーディオシート(1)を外す。  
(サーボシート(6)とオーディオシート(2)がついた状態)
- \*オーディオシート(1)を取り付ける際、位置決めするためにサポート/シート(L70)2カ所はめ込む事。

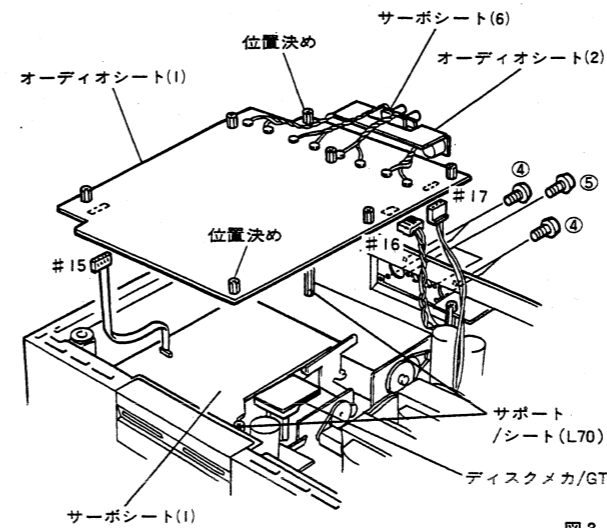


図3

4. ピックアップヘッドの外し方

- a. コネクター#13, #14を外す。
  - b. ⑥のネジ1本を外し、ロッド/SWを外す。
  - c. フィードモーターのVベルトを外す。
  - d. ⑦のネジ2本を外し、ドライブユニットDMを外す。
- \*ドライブユニットDMを取り付ける際、ネジ締め順序⑦-1→⑦-2で締め付けてください。  
また、ネジロックも忘れずに塗布してください。

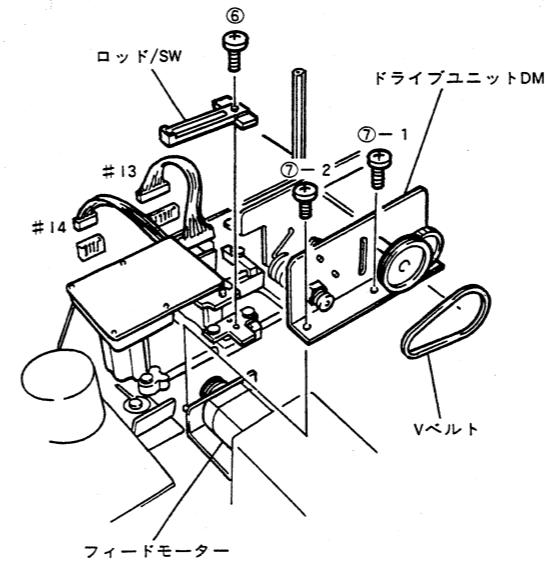


図4

ロッド/SWの取り付け注意

- 位置決めするためにロッド/SWの位置決めダボをはめ込む事。
- ロッド/SWがフィードのプーリに当たらないことを確認してください。
- ネジ締め後ネジロックを塗布してください。

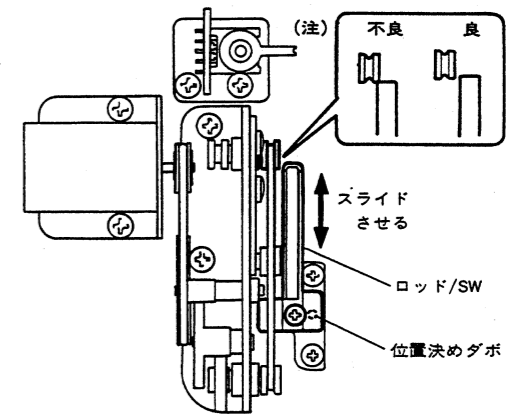


図5

- e. ⑧のネジ1本を外し、サポート/シャフトを外す。
  - f. ⑨のネジ1本をゆるめ、シャフトを抜く。
  - g. ピックアップヘッドを45°傾けてから、引き抜く。
- \*シャフトは、できるだけ手を触れないようにしてください。

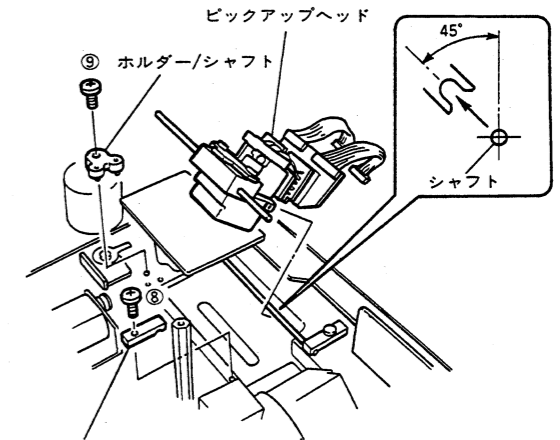


図6

- \*ピックアップヘッドにサーボシート(9)を取り付ける際、ピックアップヘッドの基板上的ケミコン47/10とダイオードがサーボシート(9)に当たらないよう、内側に倒すこと。

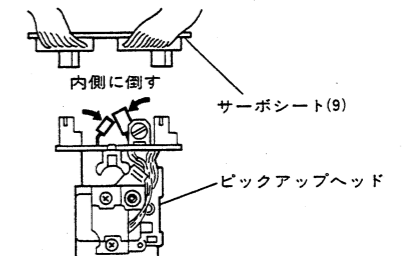
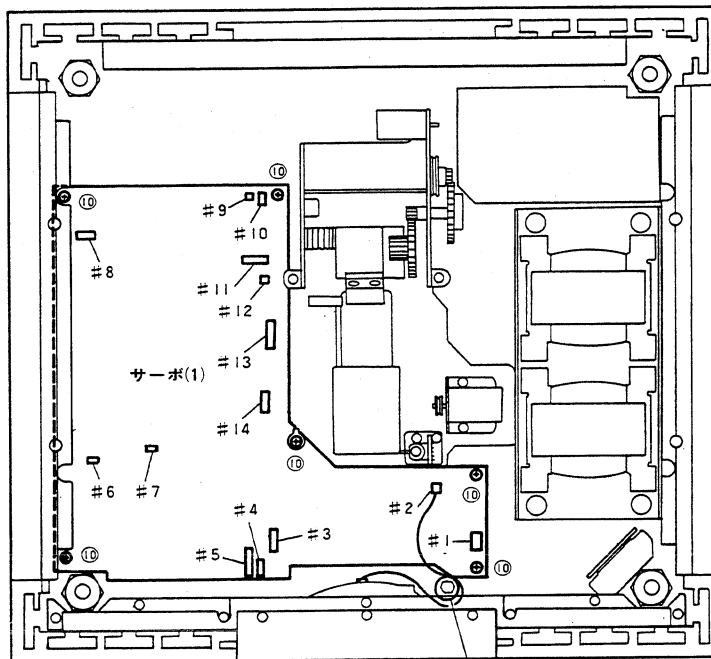


図6-A

5. ディスクメカ/GTおよびベース/GTの外し方

- a. コネクター# 1 ~ #14を外す。
- b. ⑩のネジ 6本を外し、サーボシート(1)を外す。

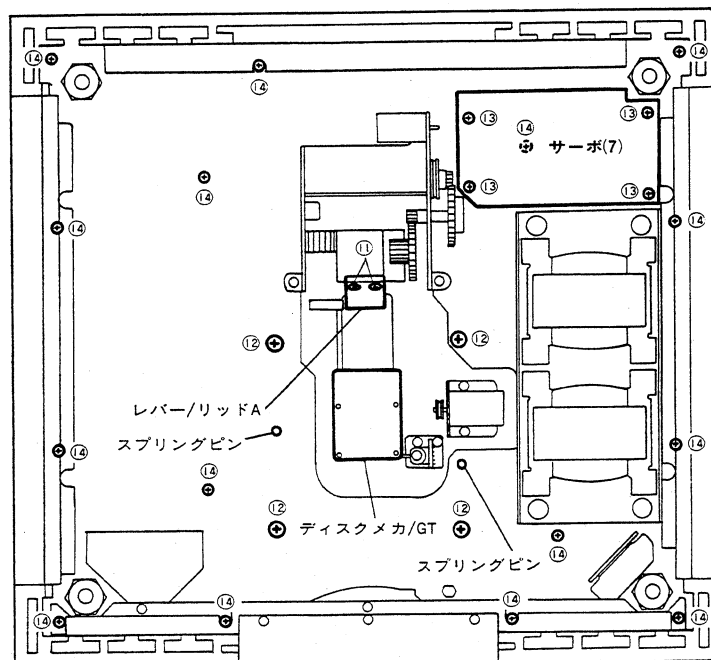


注) #2の線材はサポートシートに1回巻付けたのち、D411の下をくぐらせて接続すること。尚、R538に触れないようにすること。

図 7

- c. ⑪のネジ 2本を外し、レバー/リッドAを外す。
  - d. ⑫のM4ネジ 4本を外し、ディスクメカ/GTを外す。
- \*ディスクメカ/GTの取り付けの際、位置決めするためディスクメカ/GTのspringピンをシャーシ/メインにしっかりとめ込む事。

- e. ⑬のネジ 4本を外し、サーボシート(7)を外す。
- f. ⑭の丸木ネジ15本を外し、ベース/GTを外す。



↓  
フロント側

図 8

6. ディスクテーブルおよびディスクモーターの外し方

- a. ディスクメカ/GTを外す。  
\*外したディスクメカ/GTを専用の作業台に載せてから次の作業を行う。
- b. PUベース裏面の穴Aにドライバー等を差込み、ドライバーを押してマット/DMを部分的に浮かした後、マット/DMをはがします。  
\*マット/DMの取り付けの際、残った粘着テープの汚れを必ず取り除いてから取り付けてください。

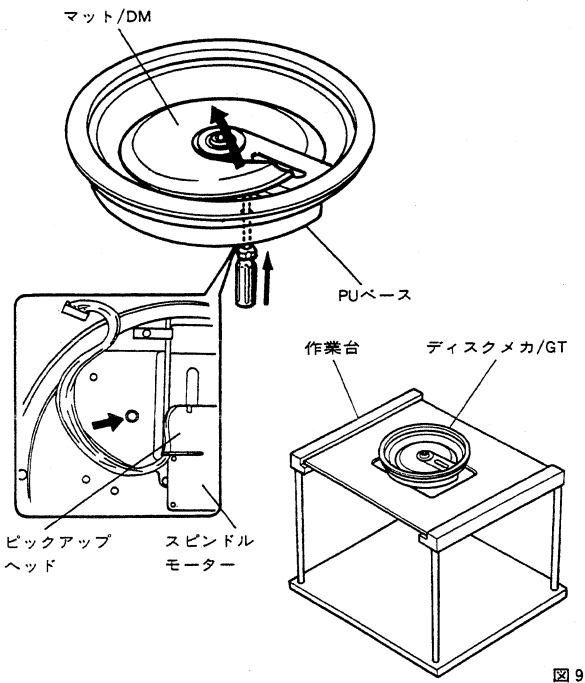


図9

- c. ⑮のネジ6本を外し、グリル/PUを外す。
- d. ディスクテーブルを固定している六角穴付止めネジ(2カ所)を1.2六角レンチでゆるめ、ディスクテーブルを引き抜く。
- e. ⑯のネジ6本を外し、ディスクモーターを外す。

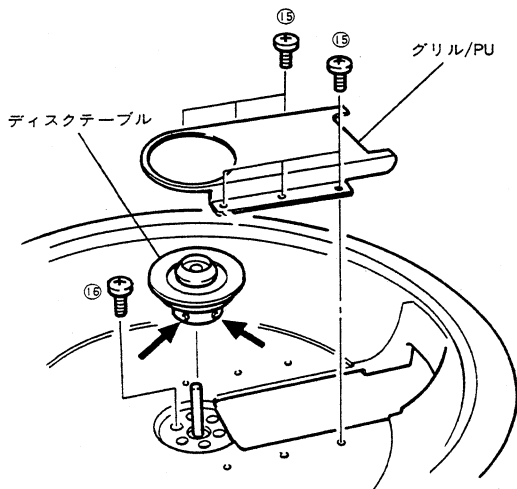


図10

● ディスクモーターのネジ締め付け

対角の順に締め付けてください。  
締め付け後六カ所ネジロックを塗布してください。

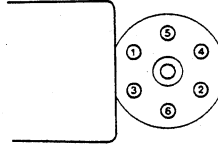


図11

● ディスクテーブル高さ確認

専用治具P/No. TX913550

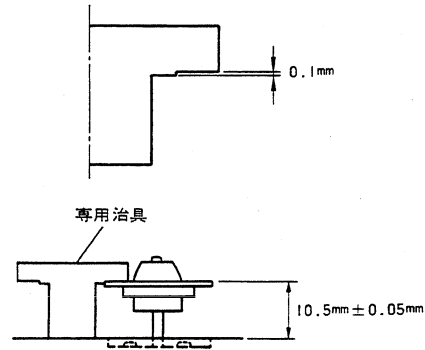


図12

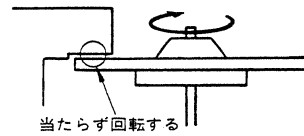


図12-A

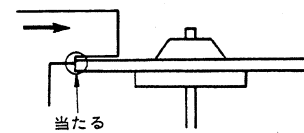


図12-B

7. サーボシート(3)の外し方

- a. ⑰のネジ2本を外し、サーボシート(2)を外す。
- b. ⑱のネジ7本を外し、ストラクチャー/Fを外す。
- c. この状態で、サーボシート(3)を止めているネジ4本を外す。

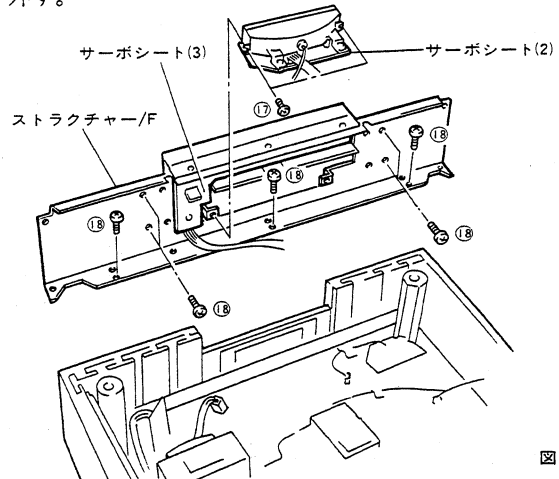


図13

## ■メカ調整および確認

### ●リッドギヤ音ノイズ調整

\*クラッチを外した状態で行うこと。

- 1) 下記の治具を接続する。
- 2) “+”、“-”を切り換えて、リッドモーターの電流値が44 mA ± 5 mAとなるように調整ネジでモーターの角度を調整する。
- 3) 調整後、ネジロックを塗布する。

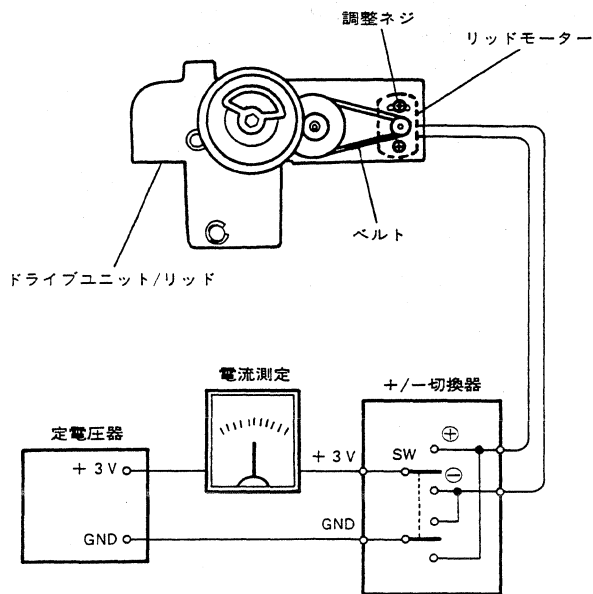


図13

### ●スプリング/リッド調整

(リッドがスムーズにオープン/クローズしない場合)  
スプリング調整ネジで、スプリング/リッドの強さを調整する。

右に回すほどリッドをオープンさせる力が強くなる。

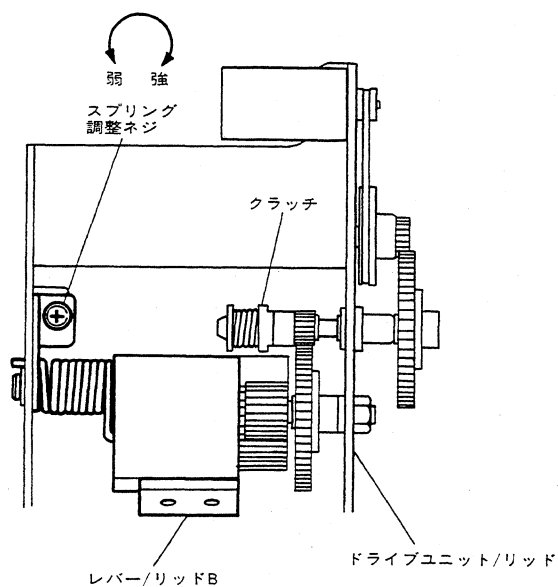


図14

### ●リッドの傾きおよび隙間の補正

- 1) リッドとメカベースとの周囲の隙間が均一でない場合  
サポート/リッドの取り付けネジをゆるめます。  
リッドを補正して、ネジ締めしてください。  
ネジ締め後、ネジロックを塗布する。

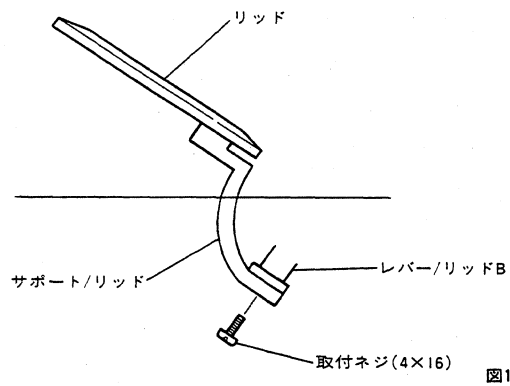


図15

- 2) リッドの前後・左右の傾き

クッション/リッド(3カ所)に均一にリッドが当たることを確認する。

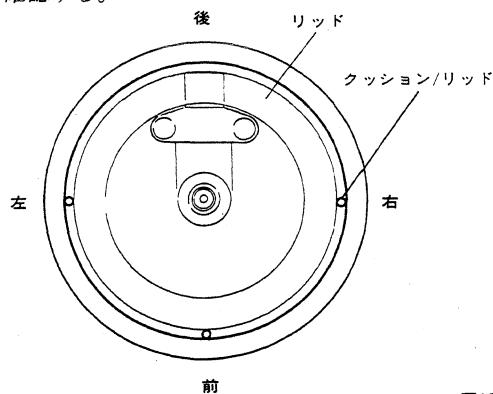


図16

傾きがある場合は、レバー/リッドAとサポート/リッドの間にスペーサー/リッド(VM964900)を追加して、傾きを補正する。

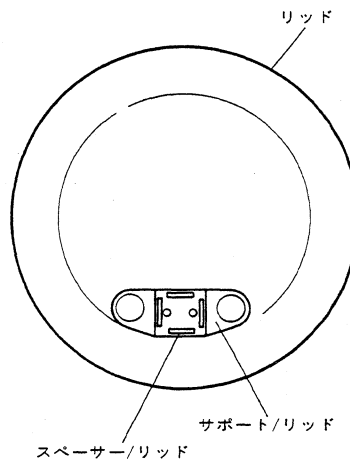


図17

## 調整

### ● 準備するもの

#### <測定器>

- オシロスコープ.....1  
(50MHz以上、2CHタイプX-Yポジション付のもの)
- 交流電圧計(ACVM).....1
- 直流電圧計(DCVM).....1
- 周波数カウンター(FC).....1
- 低周波発振器.....1

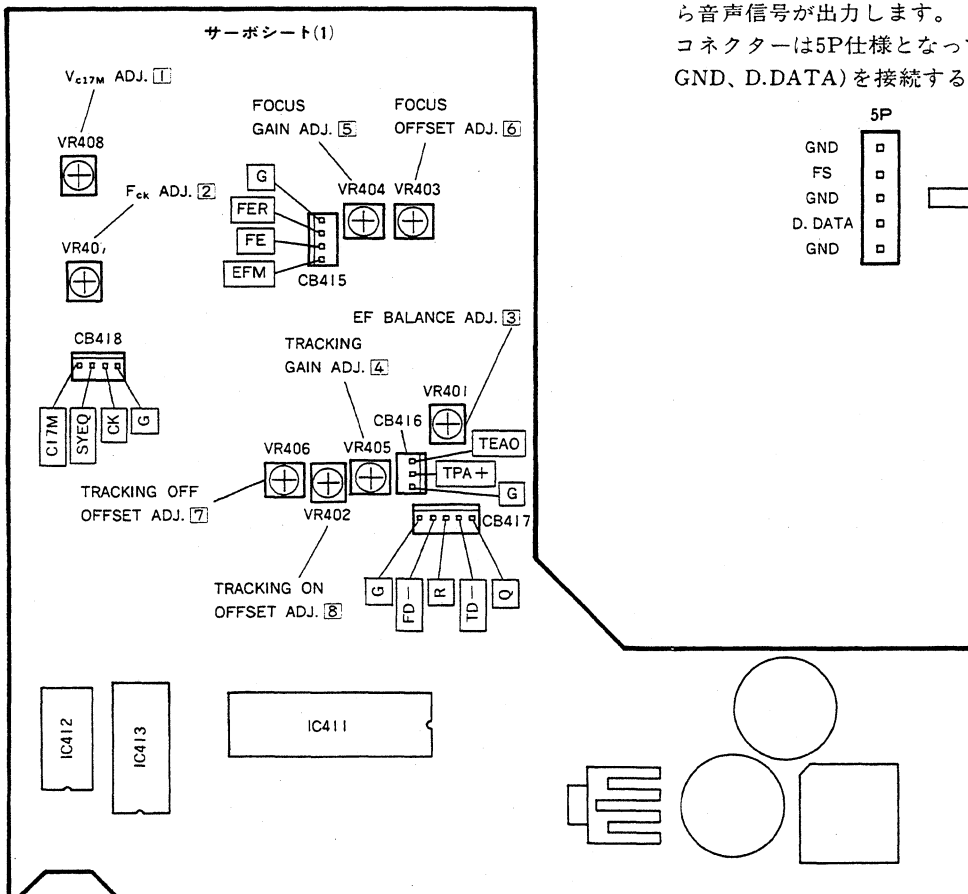
#### <治具>

- テストディスク.....1  
(YEDS-18(P/No.TX911730)またはTCD-782(A-BEX))
- 4Pコネクターキット(P/No.MX600340).....1
- 5Pコネクターキット(P/No.MX600350).....1  
(コネクターキット(4P,5P)はサーボシート(1)の調整時、テストピン(CB415~418)に接続します。)

#### <工具>

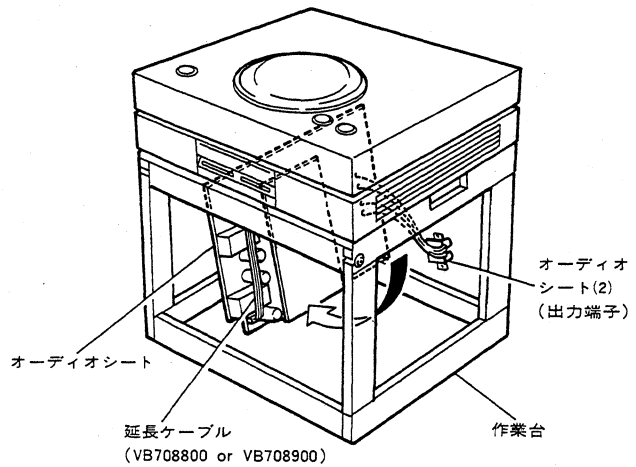
- +ドライバー  
(半固定抵抗調整用).....1

### ● テストポイント

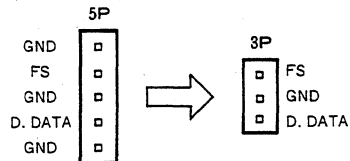


### ● 調整の前に

ボトムカバー、オーディオシート(1)を外して、作業台に載せてください。



音声を聞きながら修理や調整をする必要がある場合は、延長ケーブル(VB708800 or VB708900)をサーボシート(1)とオーディオシート(1)間に接続してください。これによってオーディオシート(2)のアナログ出力端子から音声信号が出力します。コネクターは5P仕様となっていますが中央の3P(FS、GND、D.DATA)を接続するだけで音声が開けます。





●テストモードの起動方法

本体前面の“◀◀”キーと“▶▶”キーを同時に押したまま、パワースイッチをONにします。その後、指を離すと約2秒間ディスプレイの全セグメントが点灯してテストモードに入ります。

テストモードには、いくつかの調整メニューがあり、“◀◀”キーと“▶▶”キーで選択します。メニュー番号はディスプレイのトラックナンバーに表示され、“▶▶”キーで増え、“◀◀”キーで減ります。

一部のメニューは、ある動作が完了するのを待つものがあります。

(例えば、リッドがオープンするのを待ったり、PLLがロックするのを待つなど)

そのため、キーを速く押しても応答できない場合がありますので注意してください。

●テストメニュー内容

メニュー番号	調整メニュー	内容
1	VCO調整 (ディスクは無しで行うこと)	リッドをオープン、C17MとCKの調整
2	EFバランス調整	リッドをクローズ、フォーカスサーチしてロックした後ディスクを回す(トラッキングOFF)
3	トラッキングゲイン、フォーカスゲイン調整	プレイ状態にする(トラッキングON)
4	トラッキングOFF、フォーカスオフセット調整(ディスクは無しで行うこと)	ディスク停止、リッドをオープン
5	トラッキングONオフセット調整(ディスクは無しで行うこと)	
6	強制プレイ	

●その他のキー

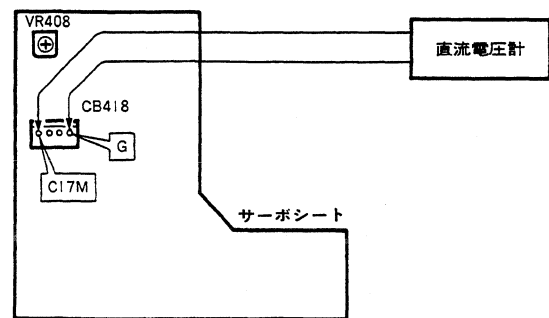
OPEN/CLOSE	オープン/クローズ (ディスプレイにはリッドの開閉に要した時間が表示します。)
PLAY/STOP	製品モードの復帰
SEARCH ("◀◀"、"▶▶")	未使用

\*OPEN/CLOSE以外でのリッドの開閉は、コントロール方法が異なりますので、動作がそっけなくなります。

●調整は下記の手順で行なってください。

ステップ	調整項目
①	VCO調整(V <sub>C17M</sub> 調整)
②	VCOフリーラン調整(F <sub>CK</sub> 調整)
③	EFバランス調整
④	トラッキングゲイン調整
⑤	フォーカスゲイン調整
⑥	フォーカスオフセット調整
⑦	トラッキングOFFオフセット調整
⑧	トラッキングONオフセット調整
⑨	ジッターの確認

① VCO調整

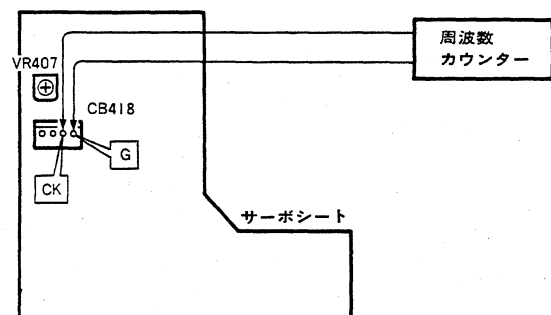


- ①ディスクは、セットしない。
- ②テストモードにする。
- ③メニュー番号“1”にする。
- ④C17M端子の電圧を測定し、規格を満足するようにVR408を調整する。

※通電後1分以上おいて調整する。

$$V_{C17M} = 2.5V \pm 50mV(DC)$$

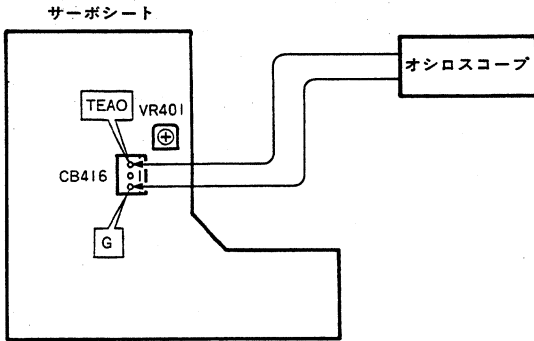
② VCOフリーラン調整



- ①ディスクは、セットしない。
  - ②テストモードにする。
  - ③メニュー番号“1”にする。
  - ④CK端子に周波数カウンターを接続する。
- ※周波数カウンターの入力には、必ずプローブ(オシロスコープ用10:1)を使用してください。
- ⑤規格を満足するようにVR407を調整する。

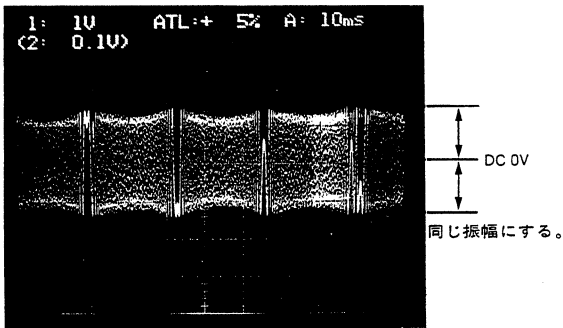
$$F_{CK} = 4.3218MHz \pm 0.02MHz$$

③ EFバランス調整

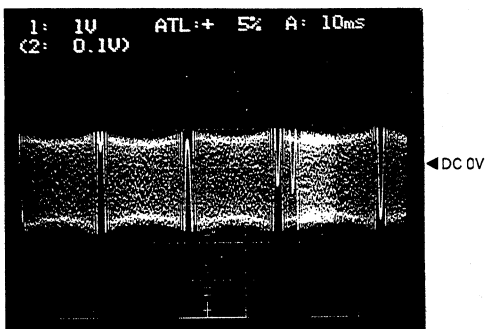


- ①テストモードにする。
- ②テストディスクをセットする。
- ③メニュー番号“2”にする。
- ④TEAO端子の波形がDCOV位置に対して、上下振幅が同じになるようにVR401を調整する。  
規格：DCオフセット→0V±50mV

OK

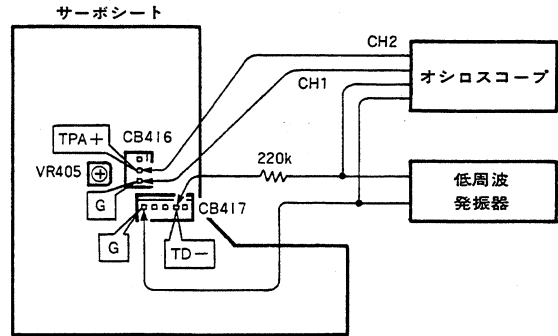


NG



④ トラッキングゲイン調整

- ①下記のようにTD-端子、TPA+端子に、オシロスコープと低周波発振器を接続する。

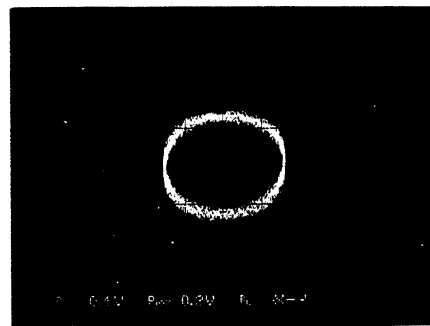


- ②テストモードにする。
- ③テストディスクをセットする。
- ④メニュー番号“3”にする。
- ⑤TD-端子に低周波発振器より正弦波を抵抗220kΩを通して加える。

テストディスク	信号
YEDS-18	740Hz, 100mVrms
TCD-782 (ロットNo.T7098DA/T90808)	870Hz, 100mVrms
TCD-782 (ロットNo.00101A)	810Hz, 100mVrms

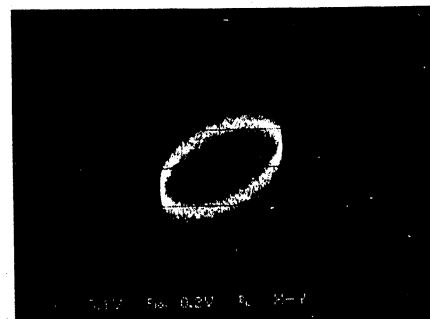
- ⑥TD-端子とTPA+端子の位相差が90°となるよう、VR405を調整する。  
X軸：0.2V/div  
Y軸：0.1V/div

OK



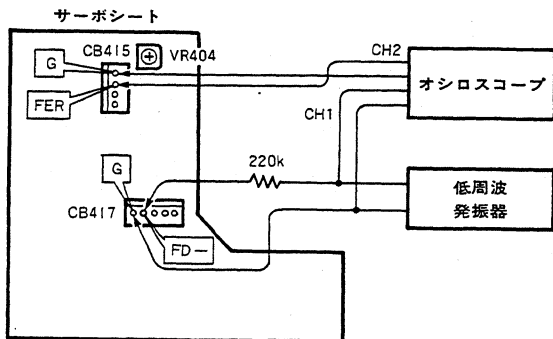
90°

NG



⑤ フォーカスゲイン調整

①下記のようにFD-端子、FER端子に、オシロスコープと低周波発振器を接続する。



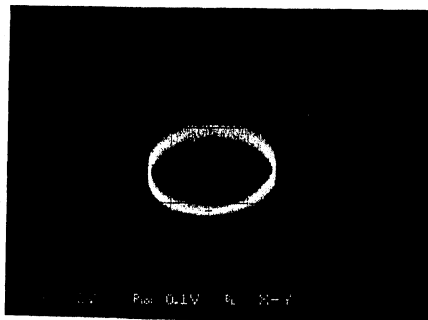
- ②テストモードにする。
- ③テストディスクをセットする。
- ④メニュー番号“3”にする。
- ⑤FD-端子に低周波発振器より正弦波を抵抗220kΩを通して加える。

テストディスク	信号
YEDS-18	635Hz, 2.3Vrms
TCD-782	610Hz, 2.3Vrms

⑥FD-端子とFER端子の位相差が90°となるよう、VR404を調整する。

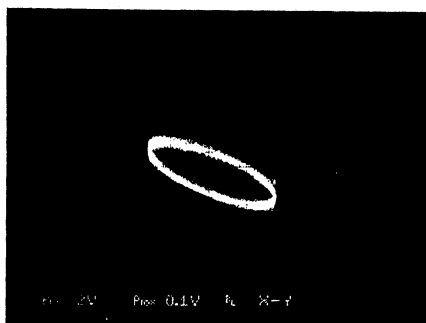
X軸：0.1V/div  
Y軸：2V/div

OK

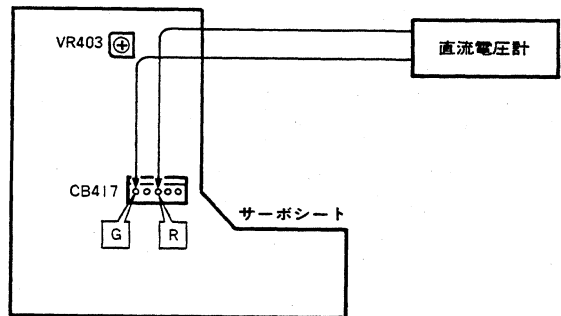


90°

NG



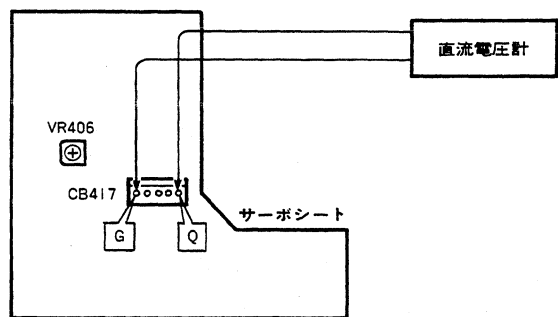
⑥ フォーカスオフセット調整



- ①ディスクは、セットしない。
- ②テストモードにする。
- ③メニュー番号“4”にする。
- ④R端子の電圧を測定し、規格を満足するようにVR403を調整する。

$$V_R = 0V \pm 100mV(DC)$$

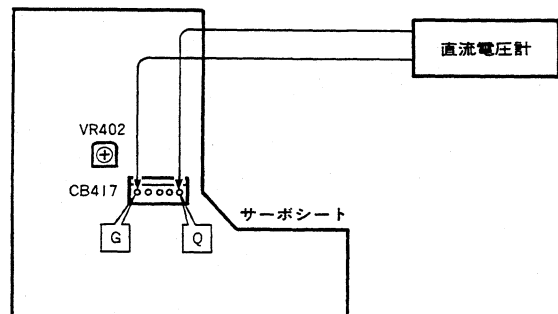
⑦ トラッキングOFFオフセット調整



- ①ディスクは、セットしない。
- ②テストモードにする。
- ③メニュー番号“4”にする。
- ④Q端子の電圧を測定し、規格を満足するようにVR406を調整する。

$$V_{QOFF} = 0V \pm 20mV(DC)$$

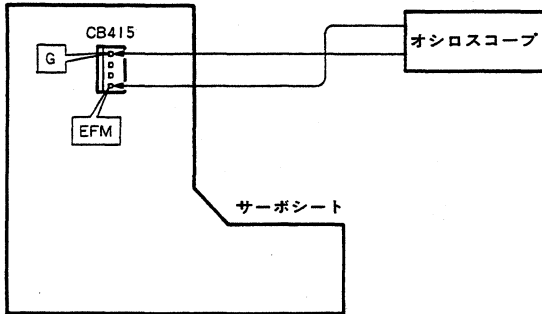
⑧ トラッキングONオフセット調整



- ①ディスクはセットしない。
- ②テストモードにする。
- ③メニュー番号“5”にする。
- ④Q端子の電圧を測定し、規格を満足するようにVR402を調整する。

$$V_{QON} = 0V \pm 20mV(DC)$$

⑨ ジッターの確認

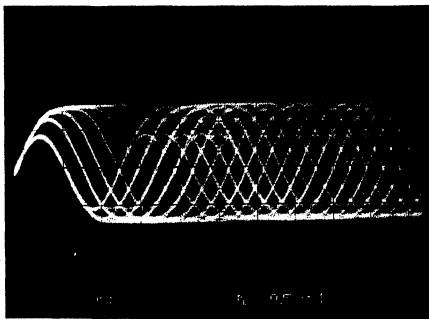


- ①テストディスクをセットする。
- ②トラック 1 (0:00~0:30)をPLAYする。  
(プレイモード)
- ③EFM端子のEFM信号(アイパターン)が明瞭に出ていることを確認する。

●補足

ジッターメーターを使用するときは、EFM信号のジッター値が $6\sigma_T \leq 30ns$  (YEDS-18)であることを確認する。TCD-782を使用した場合は、 $6\sigma_T \leq 28ns$ であることを確認する。

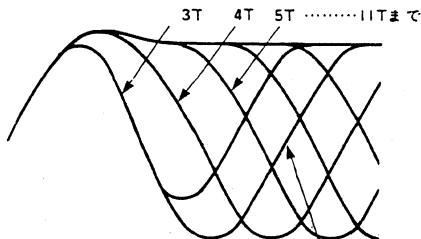
アイパターン



ACLレンジ  
V:0.5V/div H:0.5μsec/div

アイパターンについて

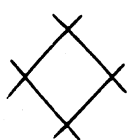
3Tから11Tまでの線があります。



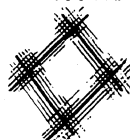
この菱形の部分を目にとえてアイパターンという。

不良な波形は、線がにじんで太くなり良好な波形に比べてアイが小さくなっています。

良好な波形



不良な波形



■テストモード

●テストモードの起動方法

本体前面の“◀◀”キーと“◀◀”キーを同時に押したまま、パワースイッチをONにします。その後、指を離すと約2秒間ディスプレイの全セグメントが点灯して、テストモードに入ります。

●テストモードキーの内容

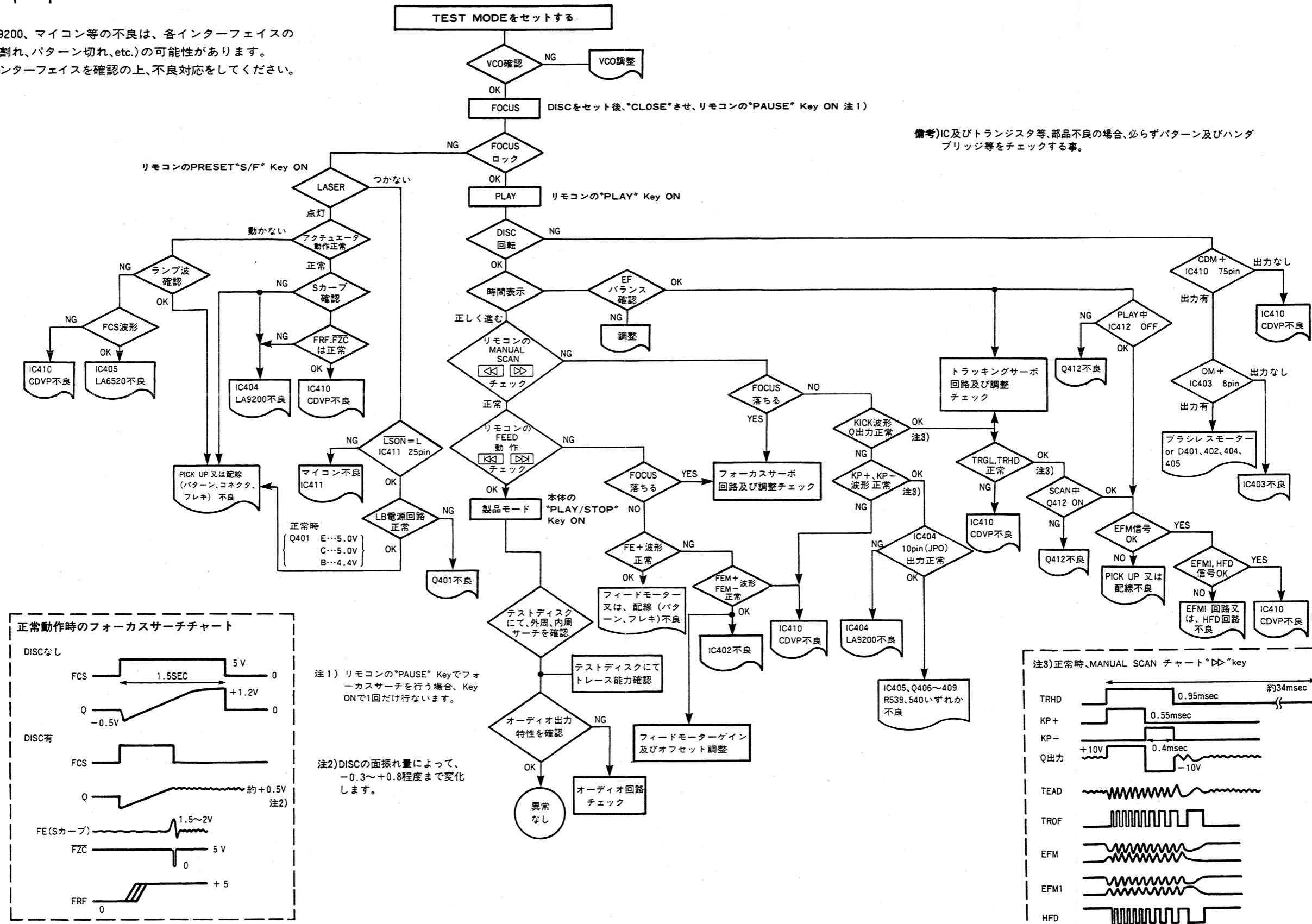
本体のキーとリモコンのキーとはテストモード内容が違います。  
本体のキーのテストモード内容は10ページを参照してください。

●リモコンでのテストモード内容

OPEN/CLOSE	リッドの開閉	
REPEAT S/F	レーザー オン	
PAUSE	フォーカス サーチ	
PLAY	ディスク回転、トラッキング・サーボ オン	
STOP	各サーボ オフ、ディスク回転停止	
▶▶	フィード 外周方向へ (高速)	
◀◀	フィード 内周方向へ (高速)	
▶▶	フィード 外周方向へ (低速)	
◀◀	フィード 内周方向へ (低速)	
0	200トラックキック 内周方向	
1	外周方向トラックキック	1
2		10
3		30
4		100
5	200トラックキック 外周方向	
6	内周方向トラックキック	1
7		10
8		30
9		100
REPEAT A-B	表示器	全灯
TIME	表示器	全消灯
MODE	表示器	全桁8表示
INDEX	メモリ・チェック	
	OKの時 CPUの22番ピンがHi	
	NGの時 CPUの21番ピンがHi	
PROG	音声スルーモード	
	CDVPをプレイ、音声出力モードにする	
CLEAR	未使用	
+10	未使用	

●故障探究チャート

注) CDVP及びLA9200、マイコン等の不良は、各インターフェイスの不良(ハンダ割れ、パターン切れ、etc.)の可能性があり。それぞれのインターフェイスを確認の上、不良対応をしてください。



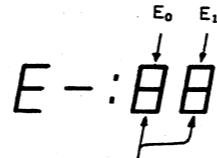
■エラーコード

1. エラー表示の出し方

動作異常を示す表示は、STOPまたはOPEN状態で、本体の▶キーを押しながらリモコンのSTOPキーを押すことにより表示できます。

2. エラーコードの意味

本機は、動作中に異常を検出した場合ディスプレイの時間表示の所にエラーコードを表示します。



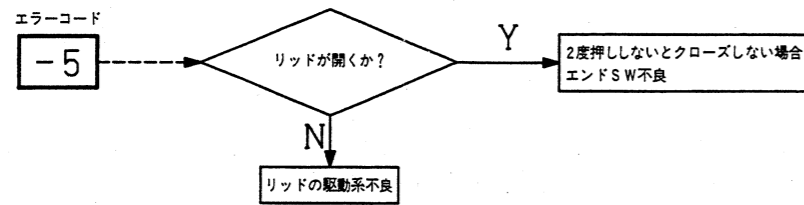
エラーコード(2桁)

E <sub>0</sub> (状態)	E <sub>1</sub> (現象)	意味	備考
×	0	サーチ後、1度もデータが読めなかった。	
×	1	各ステートの途中でデータが読めなくなった。	5秒間
7	3	スタート時、フォーカスをかけてディスクを回したが一度もデータが読めなかった。	PLLロックしない
-	5	リッドオープンNG	
9	5	リッドクローズNG	
9	7	フィード内周SW NG	
×	8	各ステートの途中でフォーカスが落ち、リトライしたが回復できなかった。	5回リトライ

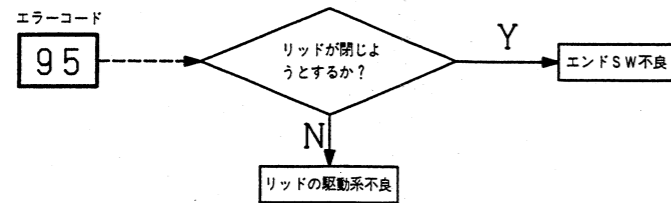
注) ×は、各ステートを表す。 X=0 PLAY X=3 マニュアルサーチ X=4 PAUSE

3. エラーコードからの不良箇所推定

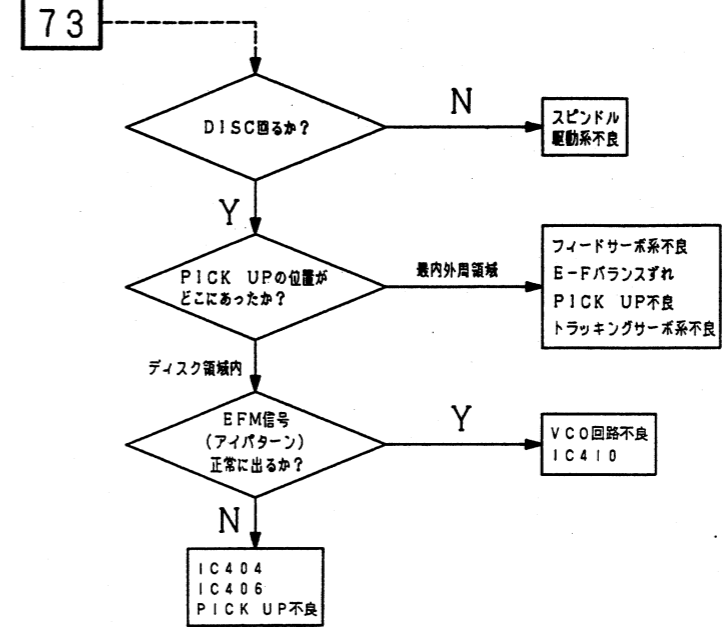
- 電源を入れOPEN/CLOSEキーを押してもリッドが開かない。



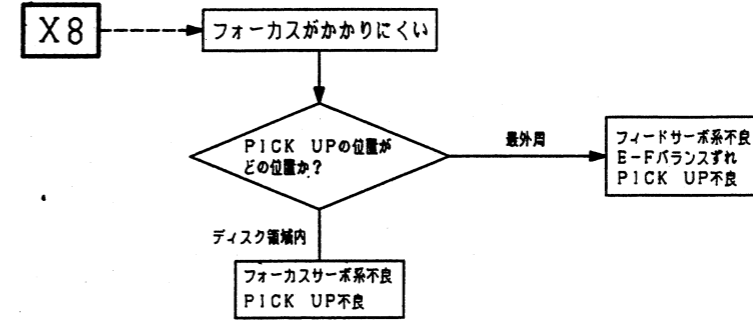
- リッドがクローズしない。またはクローズしたがしばらくするとオープンしてしまう。



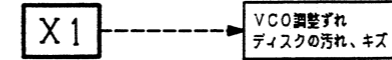
エラーコード



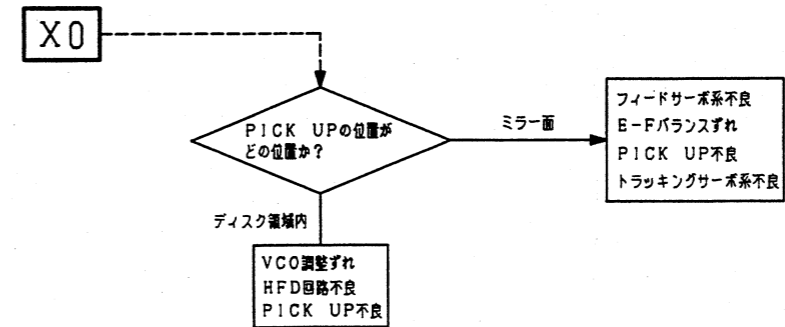
エラーコード



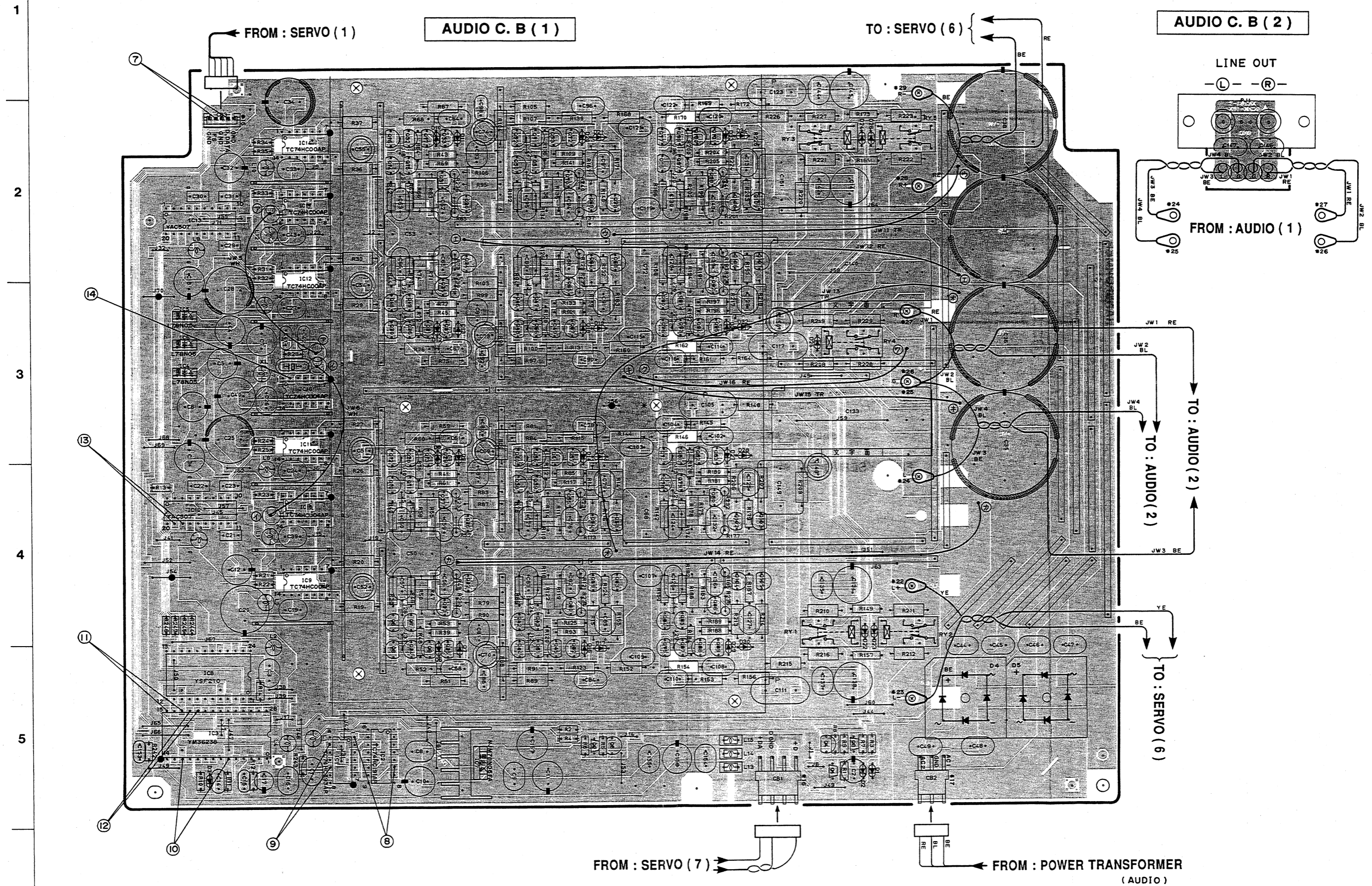
エラーコード



エラーコード



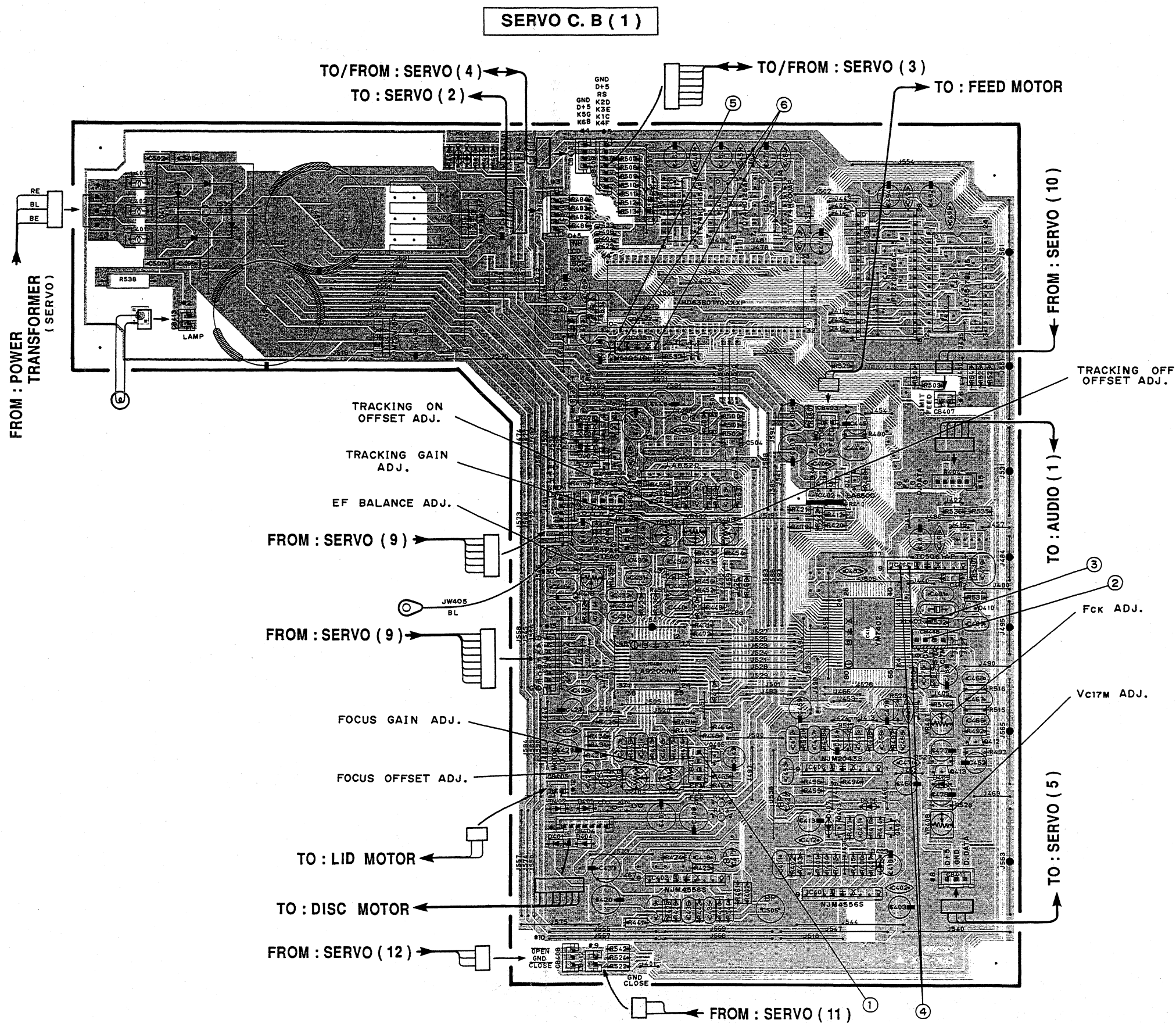
■シート図(パターン側) ⑦~⑭: 波形ポイント(31~32ページ)



■シート図(部品側)

①~⑥: 波形ポイント(31ページ)

1  
2  
3  
4  
5  
6





■シート図(パターン側)

①~⑥: 波形ポイント(31ページ)

1

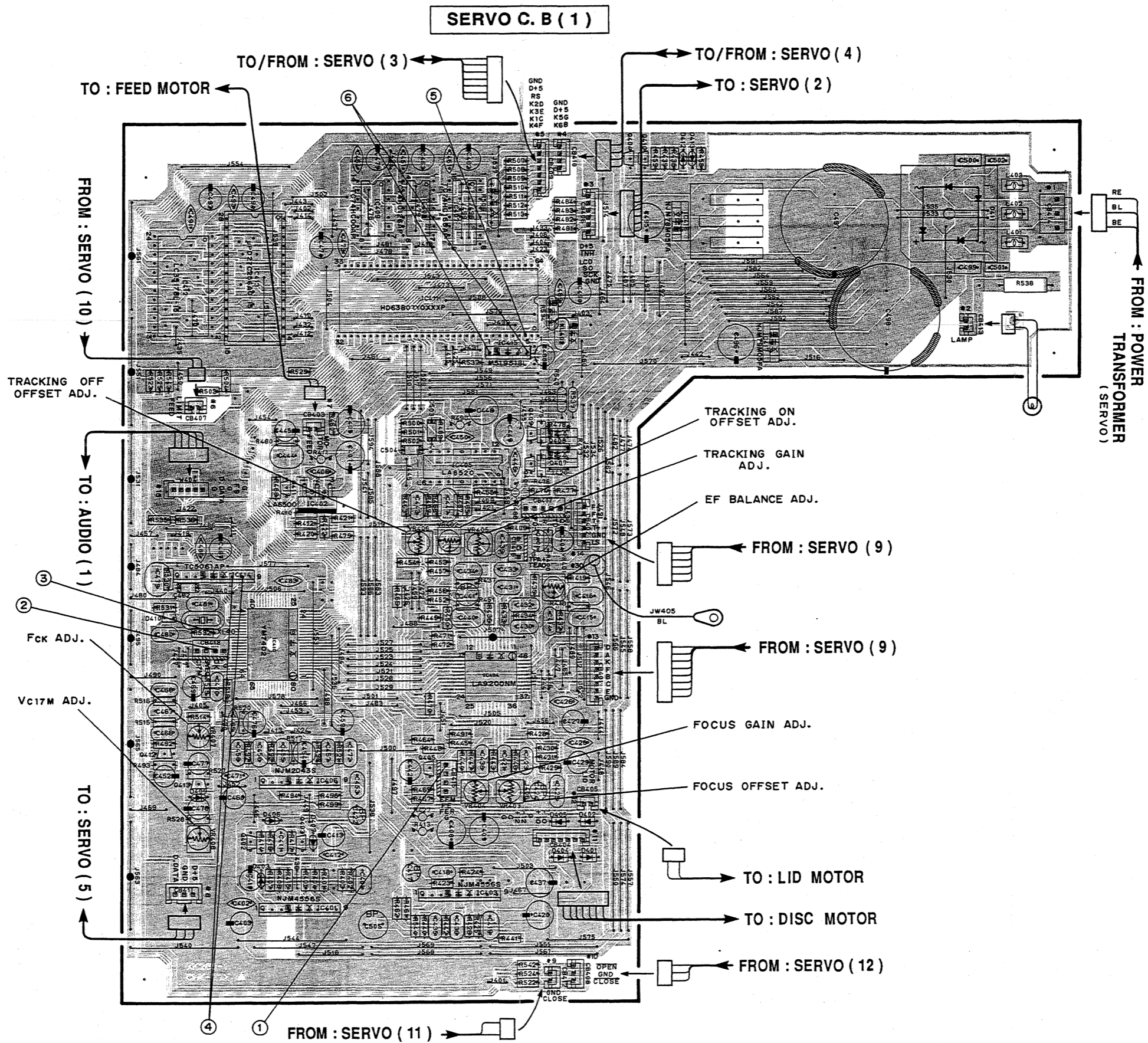
2

3

4

5

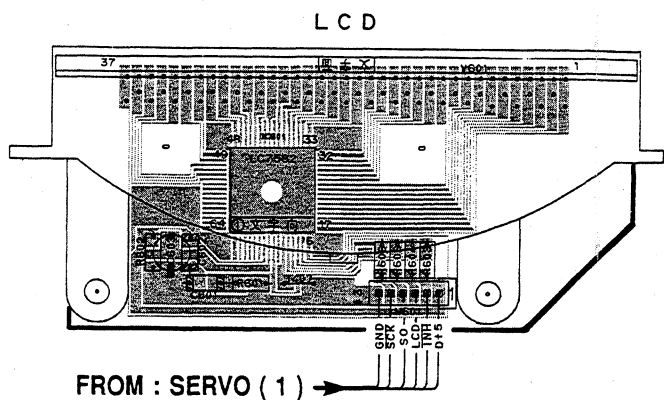
6



■シート図(パターン側)

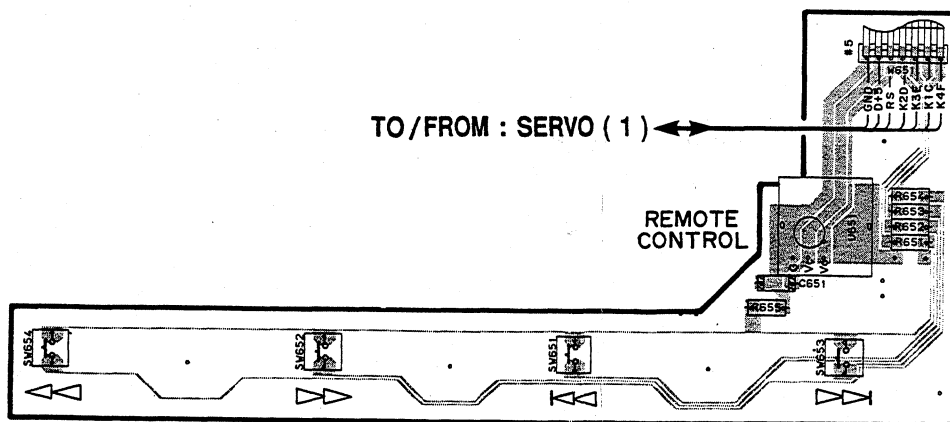
1

SERVO C. B (2)

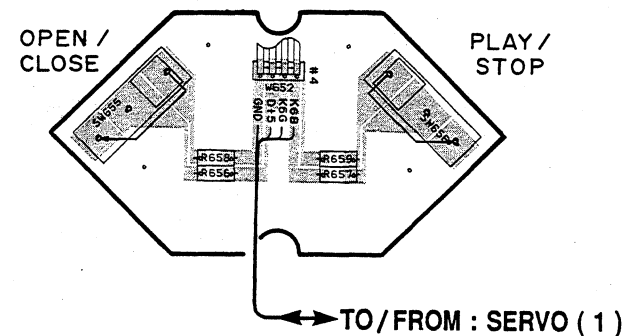


2

SERVO C. B (3)

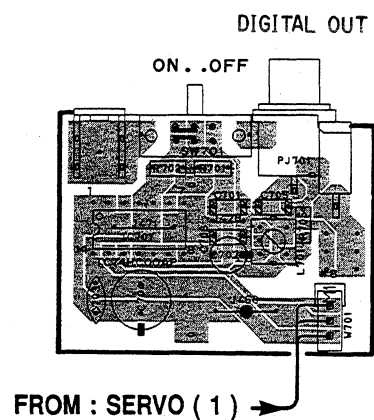


SERVO C. B (4)



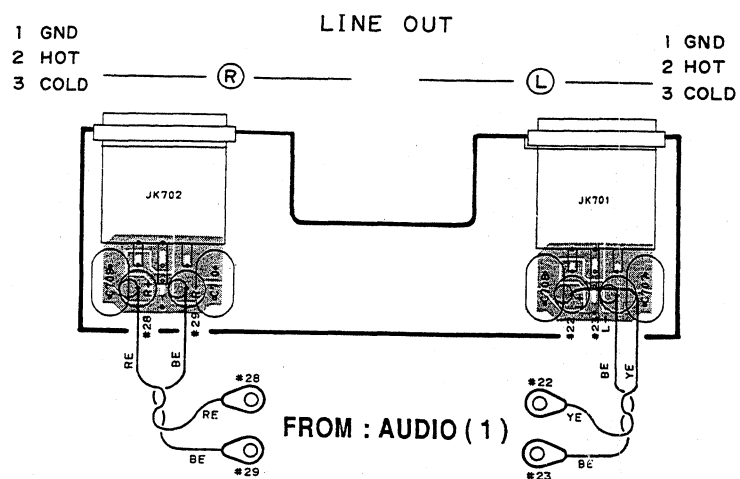
3

SERVO C. B (5)



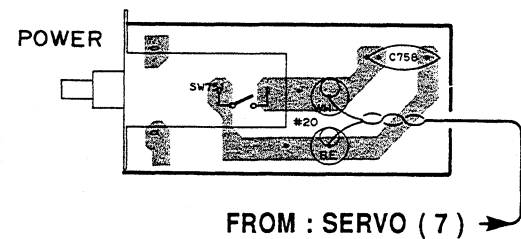
4

SERVO C. B (6)

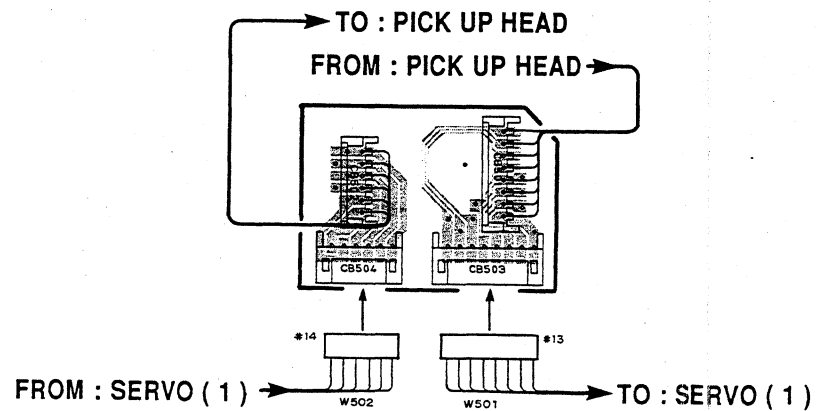


5

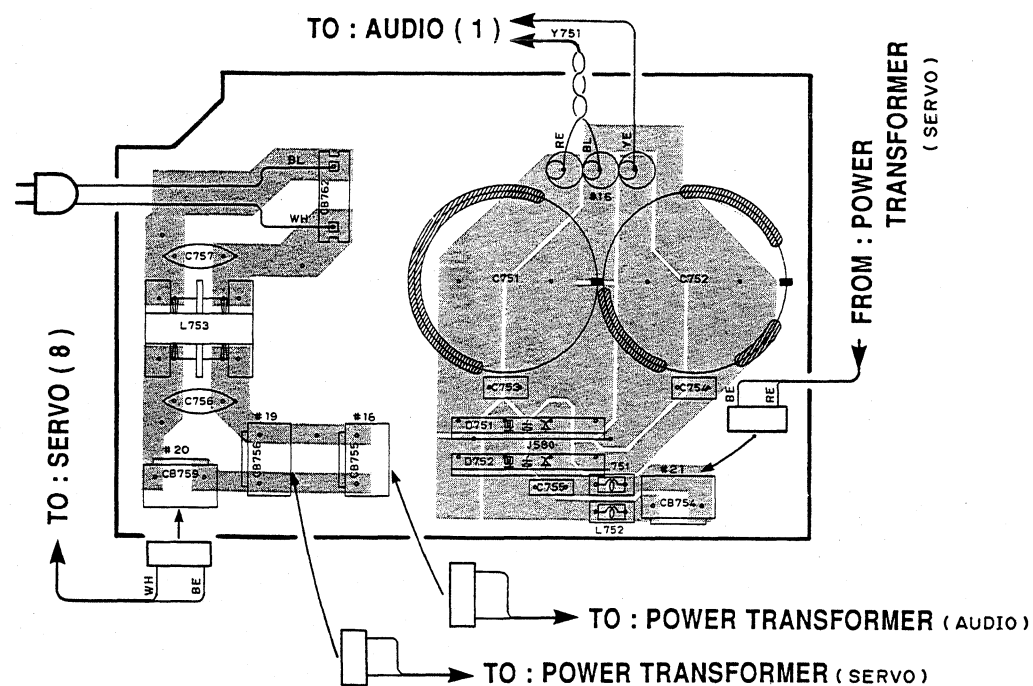
SERVO C. B (8)



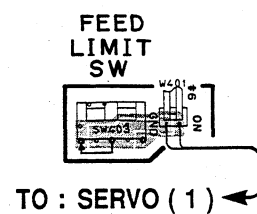
SERVO C. B (9)



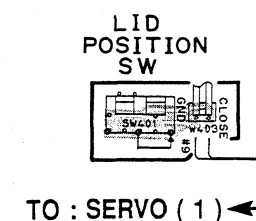
SERVO C. B (7)



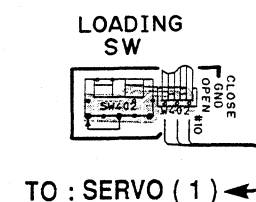
SERVO C. B (10)



SERVO C. B (11)

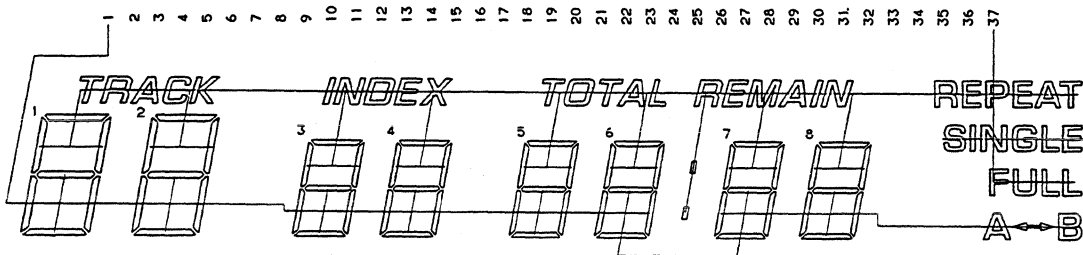
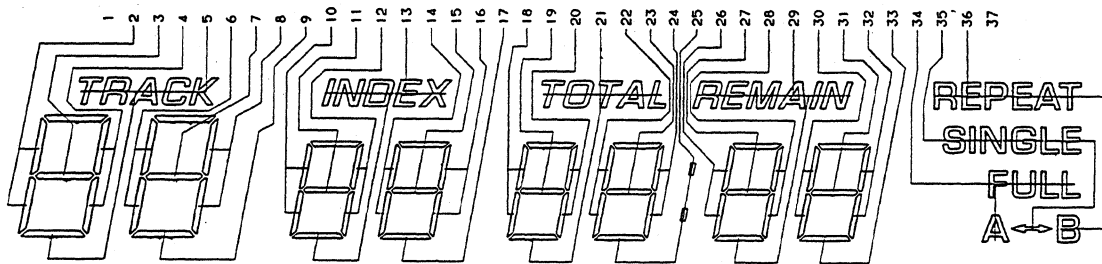


SERVO C. B (12)



■LCD表示器

V601 : LCD8203BJP



No.	COM1	COM2
1	COM	—
2	1e	1f
3	1g	1a
4	1c	1b
5	1d	TRACK
6	2e	2f
7	2g	2a
8	2c	2b
9	2d	—
10	3e	3f
11	3g	3a
12	3c	3b
13	3d	INDEX

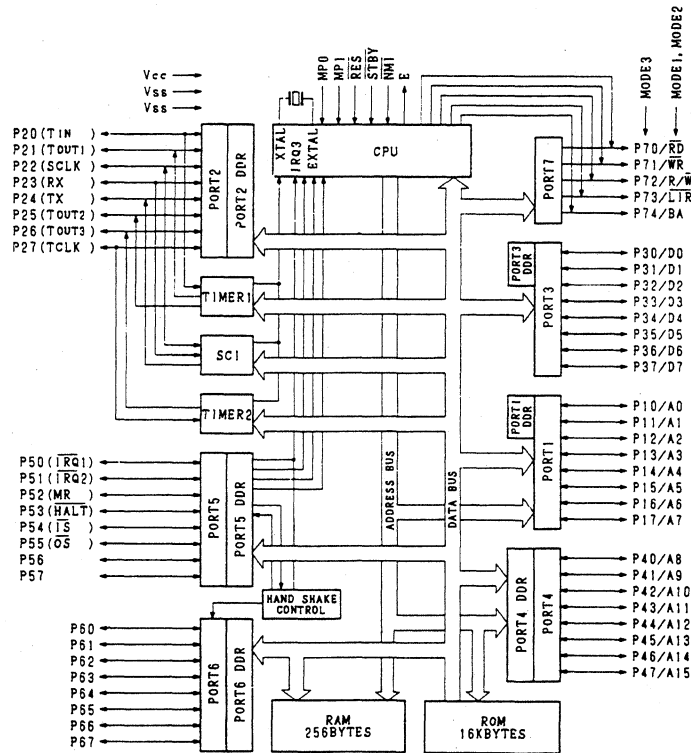
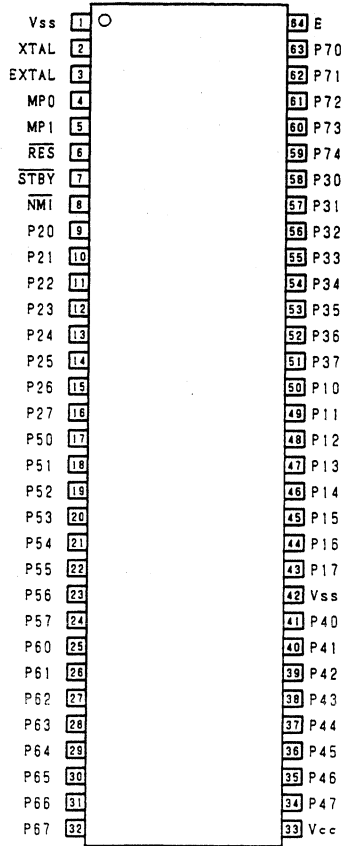
No.	COM1	COM2
14	4e	4f
15	4g	4a
16	4c	4b
17	4d	—
18	5e	5f
19	5g	5a
20	5c	5b
21	5d	TOTAL
22	6e	6f
23	6g	6a
24	6c	6b
25	6d	COL
26	7e	7f

No.	COM1	COM2
27	7g	7a
28	7c	7b
29	7d	REMAIN
30	8e	8f
31	8g	8a
32	8c	8b
33	8d	—
34	A	FULL
35	↔	SINGLE
36	B	REPEAT
37	—	COM

GT-CD1

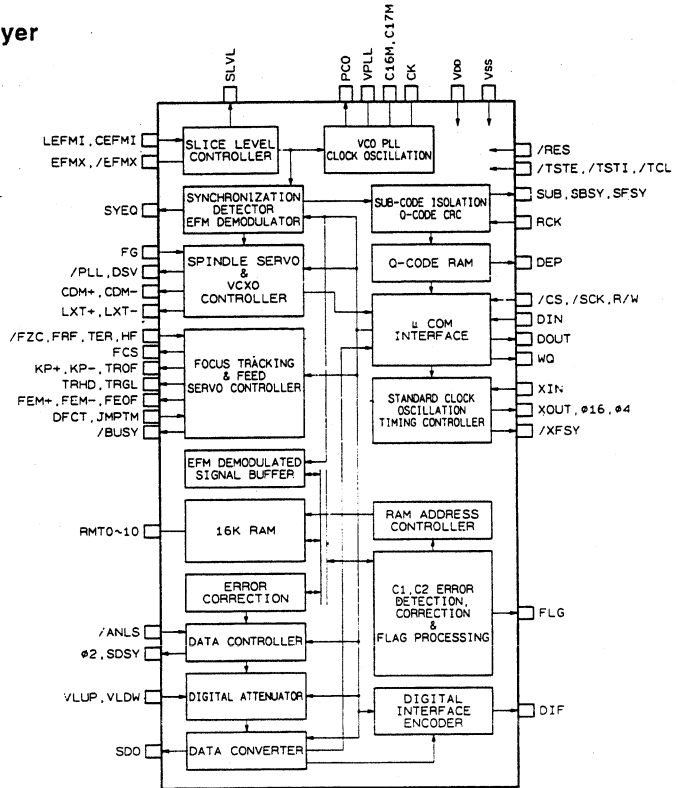
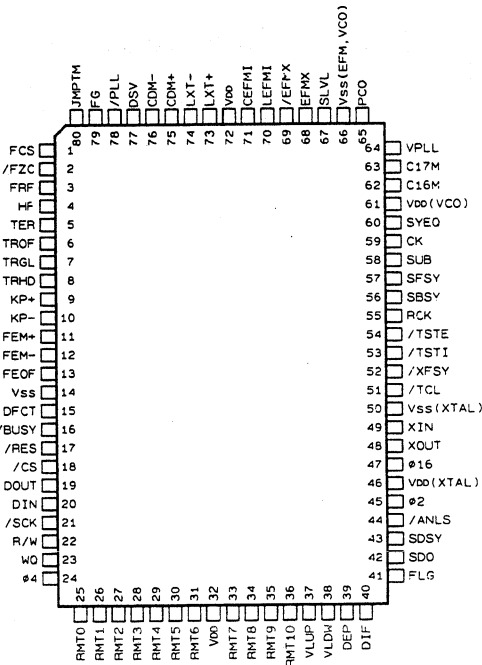
ICデータ

IC411 : HD63BO1YOXXXXP  
8-Bit  $\mu$ -COM



ピンNo.	端子名	機能説明		
1	Vss	GND		
3	EXTAL	外部クロック入力		
4	MP0	} MP0`H`, MP1`L`	外付けROM使用モード設定	
5	MP1			
6	RESET	↑で動き出し ↓で止まる		
9	REM	リモコン受光ユニットからの入力		
10	KEY CONT	`H`でキー入力用チップイネーブル		
11	SCK	YM7402へのシリアル・クロック出力		
12	SI	YM7402からのシリアルデータ入力		
13	SO	YM7402へのシリアルデータ出力		
14	LCD	`H`でLC7582のチップイネーブル		
15	INH	`L`でLCD消灯		
16	TER	トラッキングエラー入力		
17	BUSY	YM7402からの命令実行中を示す信号入力		
18	R/W	`H`でμCOMからYM7402 `L`でYM7402からμCOMへ		
19	WQ	YM7402からのリクエスト信号		
20	CDVP	`L`でYM7402のチップイネーブル		
21	CLOSE	OP`L`, CL`H`でリッドクローズ動作		
		OP`L`, CL`L`でブレーキ		
22	OPEN	OP`H`, CL`H`でリッドオープン動作		
23	CLOSESW	リッドクローズ状態検出SW入力		
24	OPENSW	リッドオープン状態検出SW入力		
25	LSON	`L`でレーザーダイオード点灯		
26	DVDLUP	デジタルボリューム用パルス出力 (音量アップ)		
27	DVDLDN	デジタルボリューム用パルス出力 (音量ダウン)		
28	PLAY	`H`でVCOゲインL (プレイ中)		
		`L`でVCOゲインH (プレイ以外)		
31	FEEDLMT	フィード内周リミットSW		
32	LID	リッド中間SW		
33	VDD	+5V		
34	A15	} LC3517BL-15へのアドレス出力		
35	A14			
36	A13			
37	A12			
38	A11			
39	A10			
40	A 9			
41	A 8			
42	Vss			GND
43	A 7			
44	A 6			
45	A 5			
46	A 4			
47	A 3			
48	A 2			
49	A 1			
50	A 0			
51	D7	} LC3517BL-15へのデータ出力		
52	D6			
53	D5			
54	D4			
55	D3			
56	D2			
57	D1			
58	D0			
62	WR	LC3517BL-15への書き込み制御信号		
63	RD	LC3517BL-15への読み出し入力		

IC410 : YM7402  
Signal Processor & Controller for Compact Disc Player



ピンNo.	端子名	I/O	機能説明
1	FCS	O	フォーカスサーチ信号出力
2	FZC	I	フォーカス・ゼロ・クロス信号入力
3	FRF	I	フォーカス反射信号入力
4	HF	I	HF信号入力
5	TER	I	トラッキングエラー信号入力
6	TROF	O	トラッキングサーボオフ信号出力
7	TRGL	O	TRGL信号出力
8	TRHD	O	トラッキングホールド信号出力
9	KP+	O	外周方向キックパルス出力
10	KP-	O	内周方向キックパルス出力
11	FEM+	O	外周方向フィードパルス出力
12	FEM-	O	内周方向フィードパルス出力
13	FEOF	O	フィードサーボオフ信号出力
14	Vss		GND
15	DFCT	I	トラックカウント同期モード設定
16	BUSY	O	シーケンス制御出力 (H:トラックカウントの終了)
17	RES	I	システムリセット入力
18	CS	I	μ-COMからのチップセレクト入力
19	D OUT	O	μ-COMへのシリアルデータ出力
20	D IN	I	μ-COMからのシリアルデータ入力
21	SCK	I	μ-COMとのシリアルデータ入出力クロック入力
22	R/W	I	μ-COMとのデータ入出制御信号入力
23	WQ	O	μ-COMへのデータ出力リクエスト信号出力
24	φ4	O	システムクロック出力 (4.2336MHz)

ピンNo.	端子名	I/O	機能説明	
25	RMT0		内部RAMテスト用端子	
26	RMT1			
27	RMT2			
28	RMT3			
29	RMT4			
30	RMT5			
31	RMT6			
32	V <sub>DD</sub>		+5V	
33	RMT7		内部RAMテスト用端子	
34	RMT8			
35	RMT9			
36	RMT10			
37	VLUP	I	ボリュームアップ入力 } デジタルアッテネータ	
38	VLDW	I		ボリュームダウン入力
39	DEP	O	ディエンファシス制御信号出力	オーディオデータ出力
40	DIF	O	デジタルインターフェイス用のデータ出力	
41	FLG	O	SDO出力データの誤り補正フラグ出力	
42	SDO	O	シリアルデータ出力	
43	SDSY	O	SDO出力データの同期信号出力(44.1KHz)	
44	ANLS	I	アナログ音声シリアルデータ入力	
45	φ2	O	システムロック出力(2.1168MHz)	
46	V <sub>DD</sub>		XTAL系 +5V	
47	φ16	O	システムクロック出力	
48	X OUT	O	水晶発振子 (16.9344MHz) を接続	
49	X IN	I		
50	V <sub>SS</sub>		XTAL系 GND	
51	TCL	I	テスト信号入力	
52	XFSY	O	フレーム同期信号出力(7.35KHz)	
53	TSTI		テストモード入力 } テスト用端子	
54	TSTE			テストモード制御信号入力
55	RCK	I	サブコード読み出し用クロック入力 } サブコード出力	
56	SBSY	O		サブコードブロックシンク出力
57	SFSY	O		サブコードフレーム信号出力
58	SUB	O		サブコードシリアル出力(P~W)
59	CK	O	VCO系クロック出力(4.3218MHz)	
60	SYEQ	O	同期一致モニター(H: EFMパターンと内部カウンターが同期)	
61	V <sub>DD</sub>		VCO系 +5V	
62	C16M	I/O	VCOのコントロール端子	
63	C17M	I/O	VCOの調整電圧端子	
64	VPLL		VCO用の電源端子	
65	PCO	O	クロック再生系位相誤差出力	
66	V <sub>SS</sub>		EFM, VCO系 GND	
67	SLVL	O	スライスレベル出力	
68	EFMX	O	EFM信号入力を振幅リミットした信号出力(正相)	
69	EFMX	O	EFM信号入力を振幅リミットした信号出力(逆相)	
70	LEFMI	I	LDモードEFM信号入力	
71	CEFMI	I	CDモードEFM信号入力	
72	V <sub>DD</sub>		+5V	
73	LXT+	O	VCXO周波数アップ信号出力(LDモード時のみ出力)	
74	LXT-	O	VCXO周波数ダウン信号出力(LDモード時のみ出力)	
75	CDM+	O	ディスクモーター加速信号出力(CDモード時のみ出力)	
76	CDM-	O	ディスクモーター減速信号出力(CDモード時のみ出力)	
77	DSV	O	システム拡張用端子	
78	PLL	O	PLL動作モニター(L:スピンドルコントロールがPLL動作している)	
79	FG	I	FG信号入力	
80	JMPTM	I	シーケンス制御開始のトリガ入力	

## ■ 波形ポイント

テストディスクを使用して、通常のプレイ動作での波形です。

### Point ①

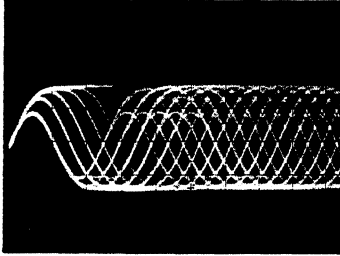
(EFM terminal of CB415)

V : 0.5V/div

H : 0.5sec/div

AC range

1 : 1 probe



### Point ⑤

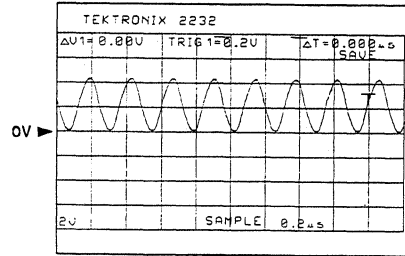
(Pin 3 of IC411)

V : 2V/div

H : 0.2μsec/div

DC range

1 : 1 probe



### Point ②

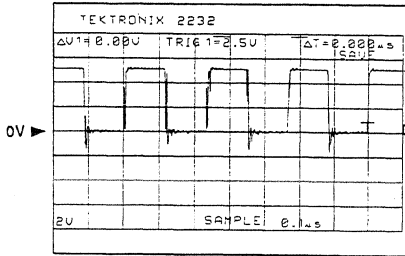
(CK terminal of CB418)

V : 2V/div

H : 0.1μsec/div

DC range

1 : 1 probe



### Point ⑥

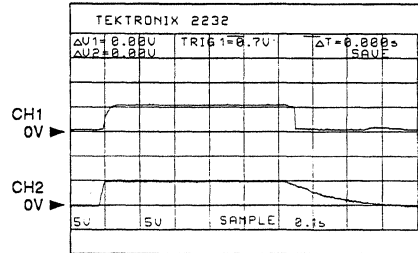
(CH1 : Pin 5 of IC415)  
(CH2 : Pin 1 of IC415)

V : 5V/div

H : 0.1sec/div

DC range

1 : 1 probe



### Point ③

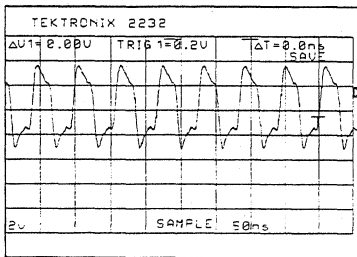
(Pin 48 of IC410)

V : 2V/div

H : 50nsec/div

DC range

1 : 1 probe



### Point ⑦

(CH1 : FS terminal of CB3)  
(CH2 : D. DATA terminal of CB3)

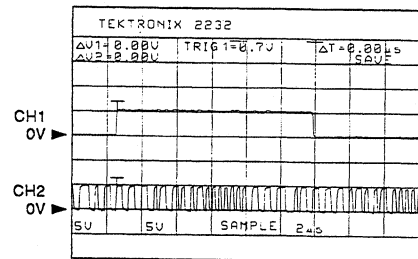
V : 5V/div

H : 2μsec/div

DC range

1 : 1 probe

Trigger CH1



### Point ④

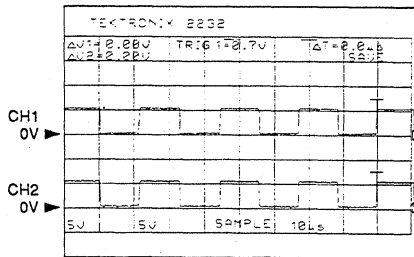
(CH1 : Pin 8 of IC414)  
(CH2 : Pin 7 of IC414)

V : 5V/div

H : 10μsec/div

DC range

1 : 1 probe



### Point ⑧

(CH1 : Pin 1 of IC1)  
(CH2 : Pin 6 of IC2)

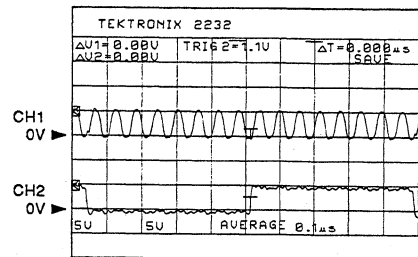
V : 5V/div

H : 0.1μsec/div

DC range

1 : 1 probe

Trigger CH2

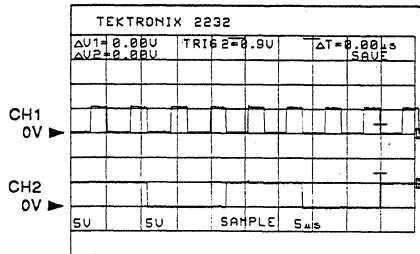




**Point 9**

(CH1 : Pin 13 of IC1)  
(CH2 : Pin 10 of IC1)

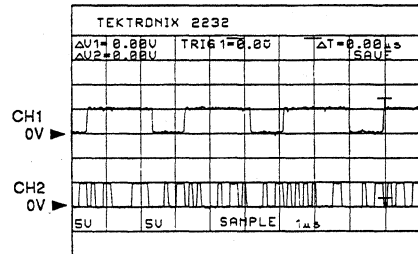
V : 5V/div H : 5μsec/div  
DC range 1 : 1 probe  
Trigger CH2



**Point 13**

(CH1 : Pin 19 of IC10)  
(CH2 : Pin 18 of IC10)

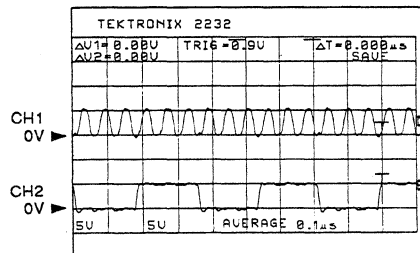
V : 5V/div H : 1μsec/div  
DC range 1 : 1 probe  
Trigger CH1



**Point 10**

(CH1 : Pin 6 of IC3)  
(CH2 : Pin 12 of IC3)

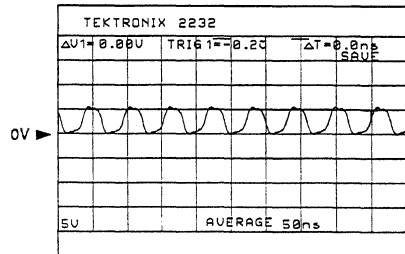
V : 5V/div H : 0.1μsec/div  
DC range 1 : 1 probe  
Trigger CH1



**Point 14**

(Pin 2 of IC16)

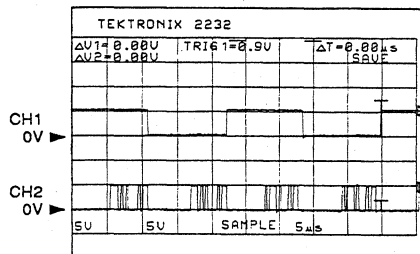
V : 5V/div H : 50nsec/div  
DC range 1 : 1 probe



**Point 11**

(CH1 : Pin 15 of IC3)  
(CH2 : Pin 17 of IC3)

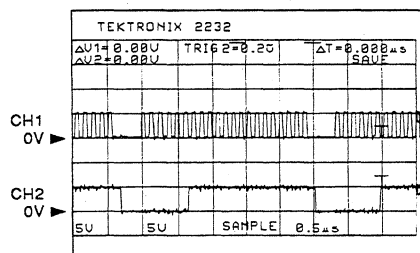
V : 5V/div H : 5μsec/div  
DC range 1 : 1 probe  
Trigger CH1



**Point 12**

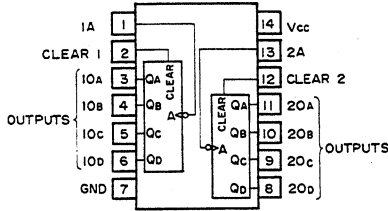
(CH1 : Pin 18 of IC3)  
(CH2 : Pin 19 of IC3)

V : 5V/div H : 0.5μsec/div  
DC range 1 : 1 probe  
Trigger CH2



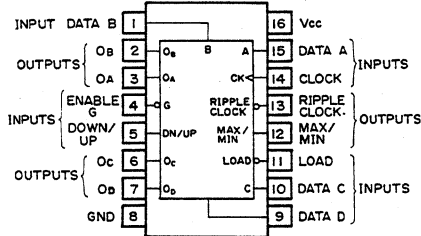
ICブロック

IC1 : TC74HC393AP or MC74HC393N  
Dual 4-Bit Binary Counter



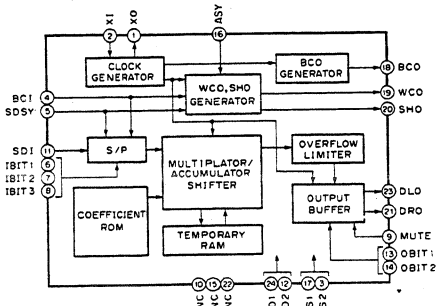
INPUT		FUNCTION
CLOCK	CLEAR	
↓	L	INCREMENT
X	H	CLEAR

IC2 : TC74HC191AP  
Presentable Synchronous Up/Down Binary Counter

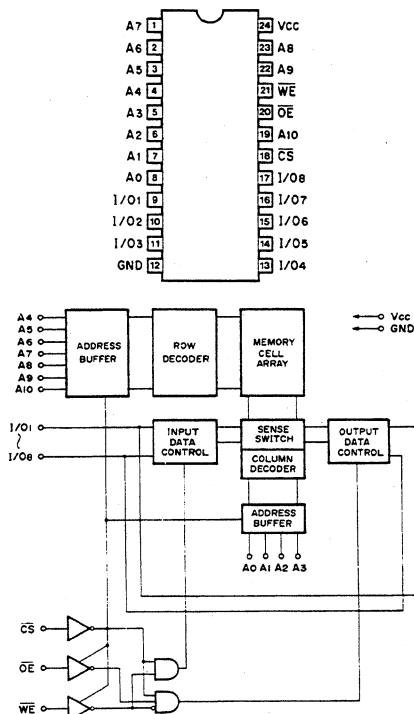


INPUT		OUTPUT			FUNCTION		
Load	D/U	CK	G	QAQBQCQD		Ripple CK	Max Count
H	L		L	-	-	-	COUNT UP
H	H		L	-	-	-	COUNT DOWN
L	X	X	X	DADBDCDD	-	-	DATA SET
X	L	L	L	HHHH	L	H	-
X	L	X	X	HHHH	H	L	-
X	H	L	L	LLLL	L	H	-
X	H	X	X	LLLL	H	L	-

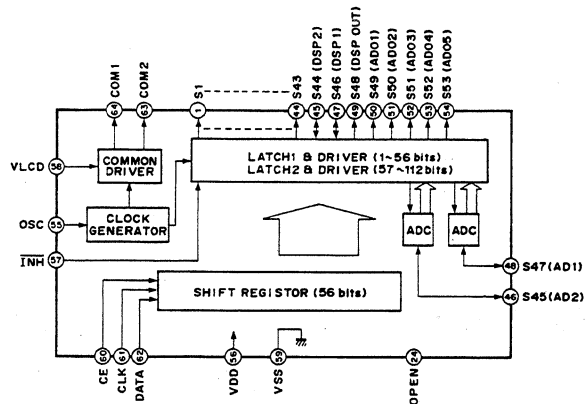
IC8 : YSF210-D  
2-Channel 8fs Over Sampling Digital Filter



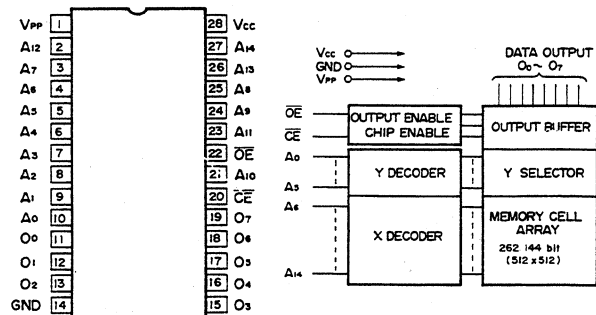
IC412 : LC3517BL-15  
2048-Word X8-Bit Static RAM



IC601 : LC7582  
LCD Driver

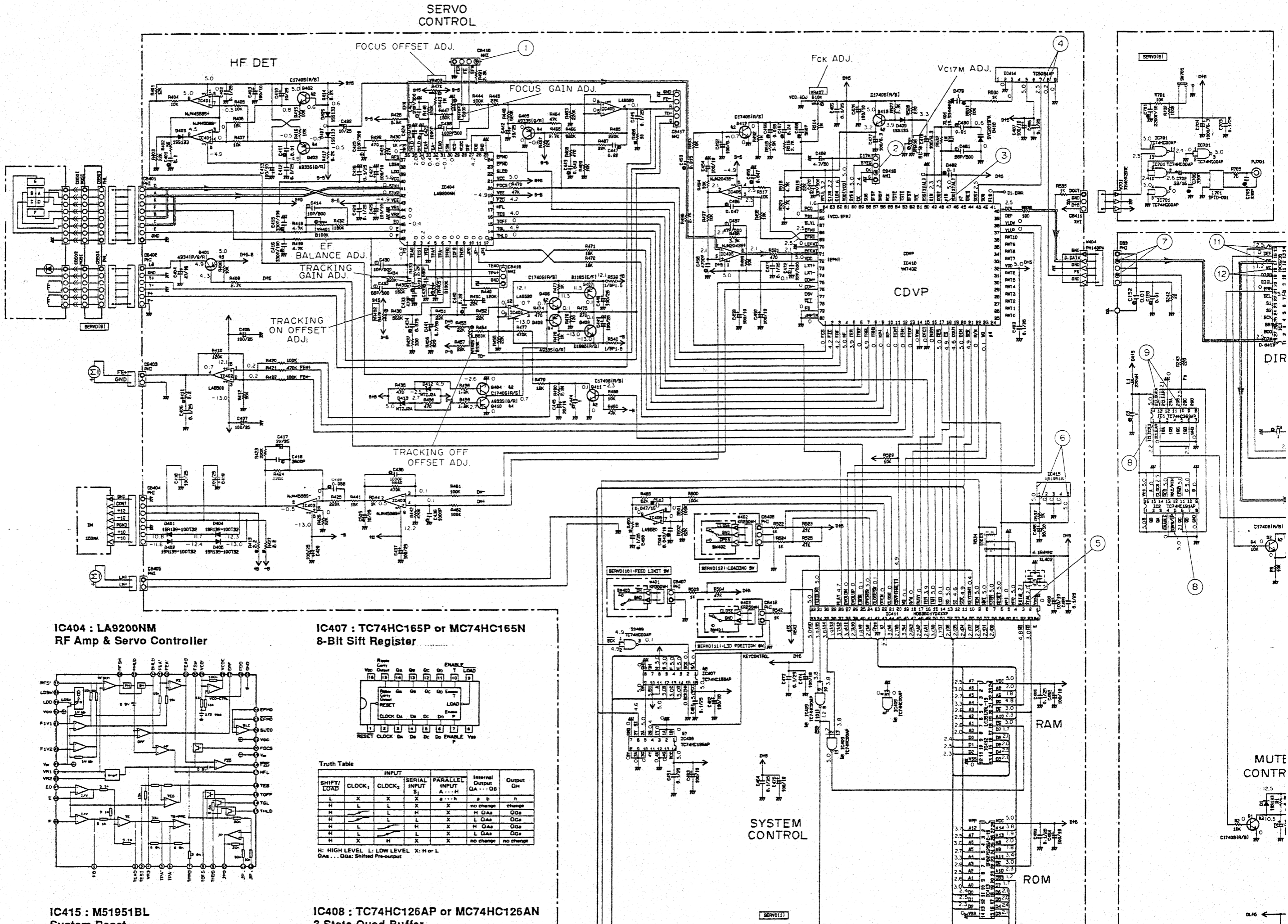


IC413 : μPD27C256AC-15 or AT27C256R-15DC  
PROM

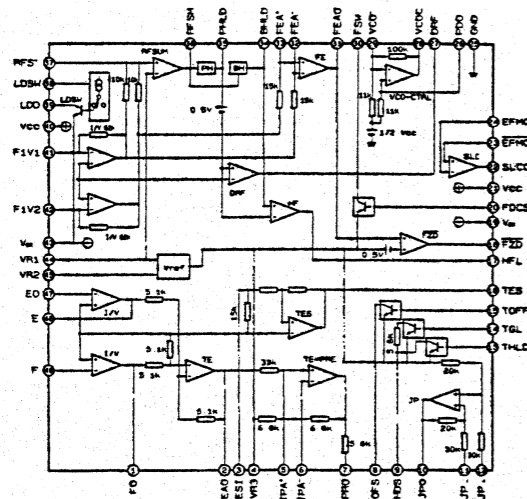


■総回路図

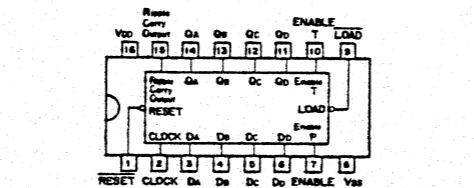
サーボPCB(1)の電圧は、オーディオPCB(1)とサーボPCB(2)を配線無しの状態にて測定しています。



IC404 : LA9200NM  
RF Amp & Servo Controller



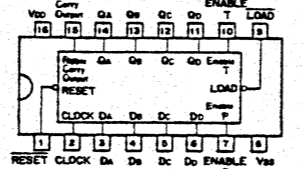
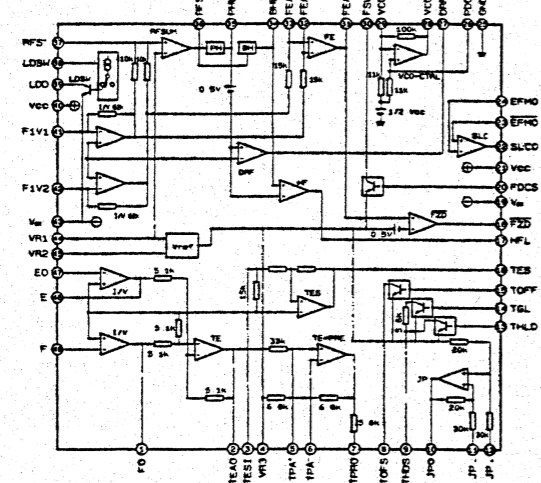
IC407 : TC74HC165P or MC74HC165N  
8-Bit Shift Register



IC415 : M51951BL  
System Reset

IC408 : TC74HC126AP or MC74HC126AN  
3 State Quad Buffer

5



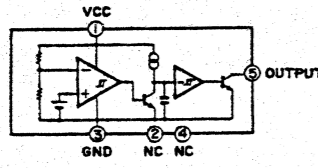
Truth Table

SHIFT/LOAD	CLOCK <sub>1</sub>	CLOCK <sub>2</sub>	SERIAL INPUT S <sub>1</sub>	PARALLEL INPUT A...H	Internal Output QA...Qd	Output QH
L	X	X	X	a...h	a b	h
H	L	L	L	X	no change	change
H	L	L	H	X	H QAs	QGs
H	L	L	L	X	L QAs	QGs
H	L	L	H	X	H QAs	QGs
H	L	L	L	X	L QAs	QGs
H	X	H	X	X	no change	no change

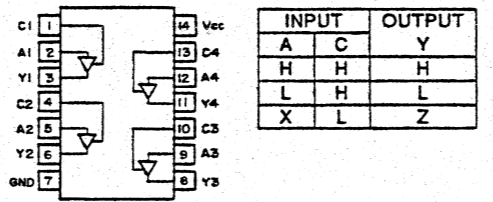
H: HIGH LEVEL L: LOW LEVEL X: H or L  
QAs... QGs: Shifted Pre-output

6

IC415 : M51951BL System Reset

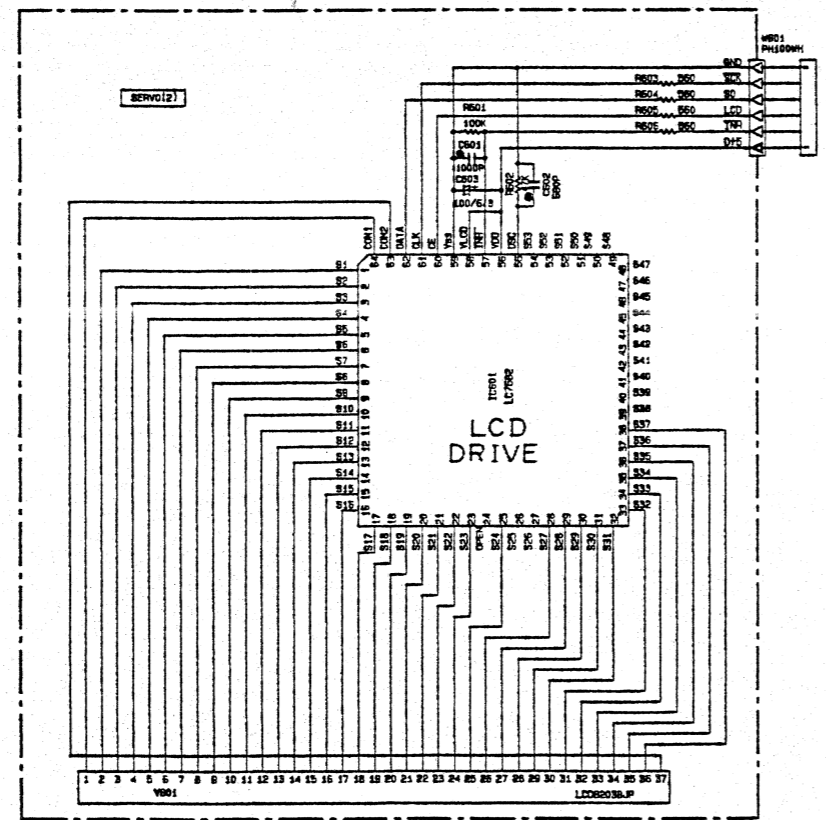
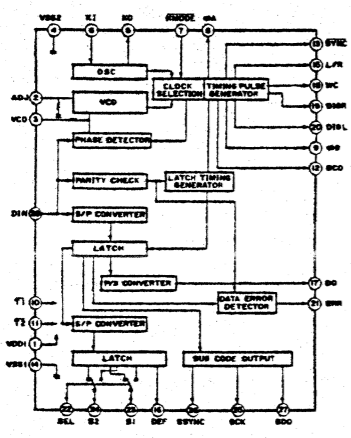


IC408 : TC74HC126AP or MC74HC126AN 3 State Quad Buffer



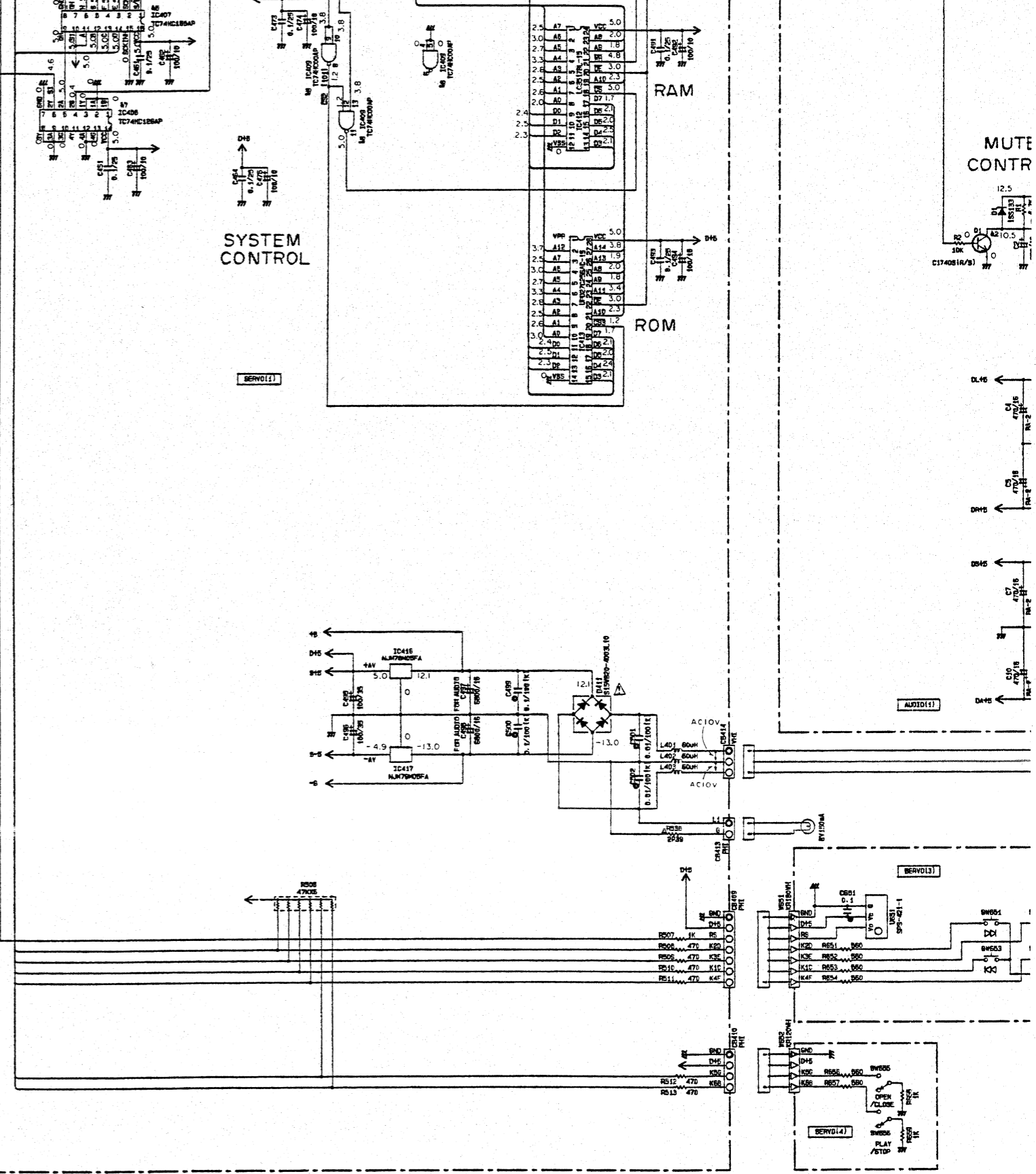
7

IC3 : YM3623 DIR



8

9

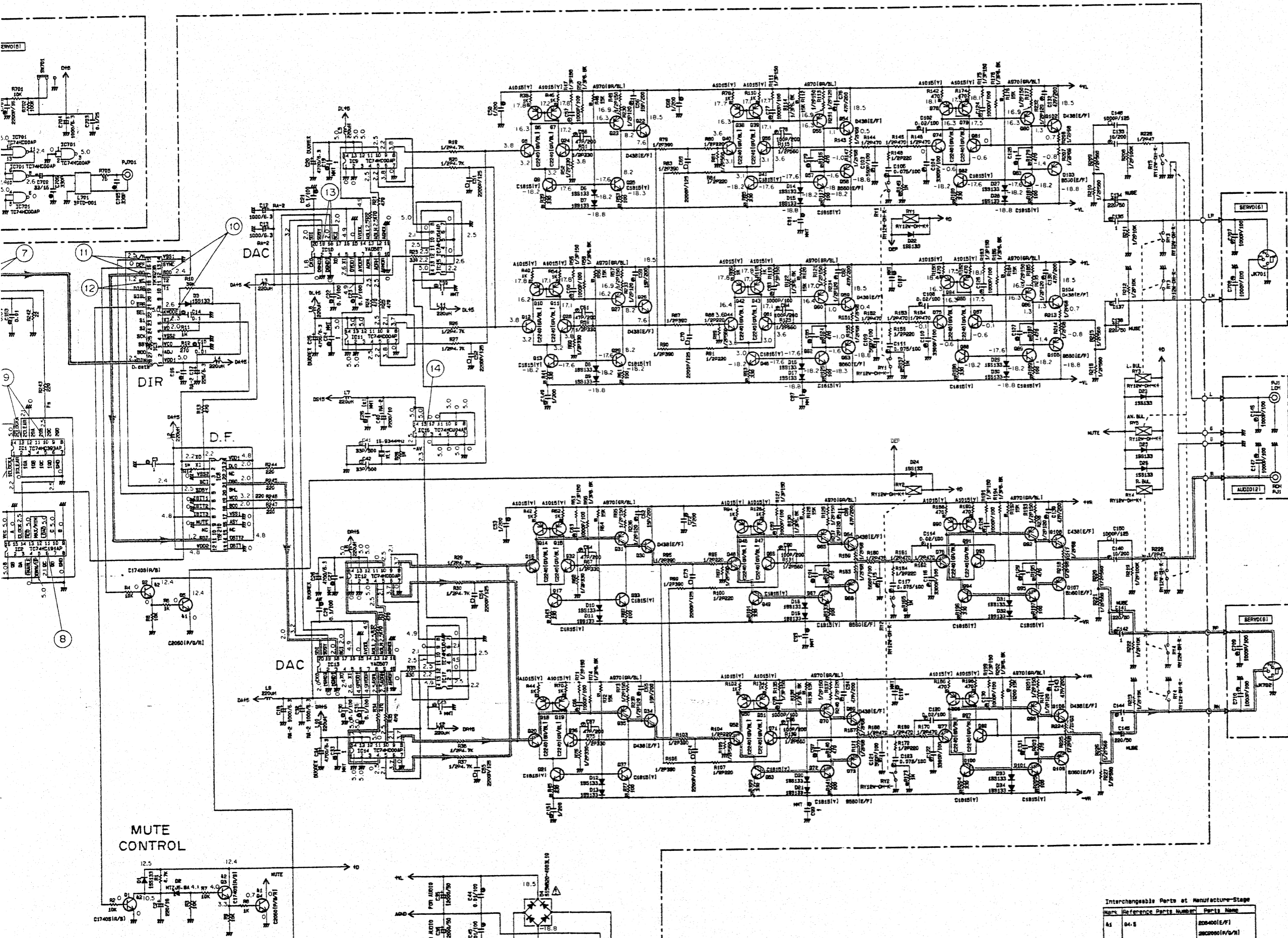


10

PIN CONNECTION DIAGRAM OF TRANSISTORS, DIODES AND ICS.

2SA834(P, Q, R) 2SB544(D, E, F, G) 2SC1740S(R, S) 2SC2803(E, F) 2SC3311A(Q, R, S) 2SA933S(Q, R) 2SA1115(E, F) 2SA1308A(Q, R, S) 2SC2060(P, Q, R) 2SD400(E, F)	2SA1015(Y) 2SC2240(GR, BL) 2SC1815(Y) 2SD438(E, F) 2SA870(GR, BL) 2SB560(E, F)	2SB1185(E, F) 2SD1985(P, Q)	1SR139-100 1SS133 MTZJ2.0A MTZJ6.8A	SVC201	S15WB20	D3SB20-4001	NJM78M05FA	NJM79M05FA	L78N05	LA6500	M51951BL	NJM4558S NJM2043S	TC5081AP	LA6520	TC74HC126AP MC74HC126AN TC74HC00AP TC74HC00AN TC74HC393AP MC74HC393N TC74HC04AP	TC74HC165P MC74HC165N TC74HC1B1AP	YAC1
--	---	--------------------------------	--	--------	---------	-------------	------------	------------	--------	--------	----------	----------------------	----------	--------	---	---	------

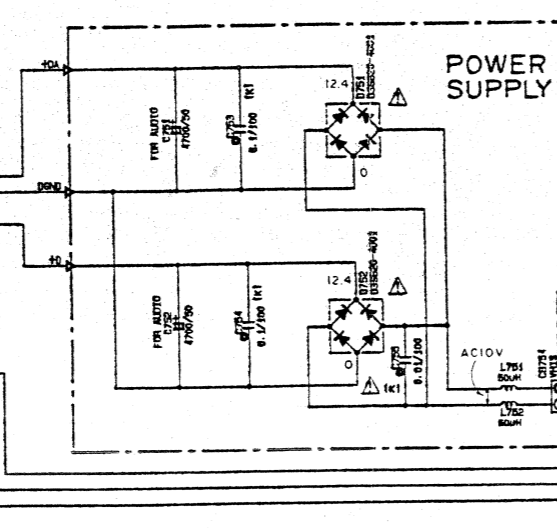
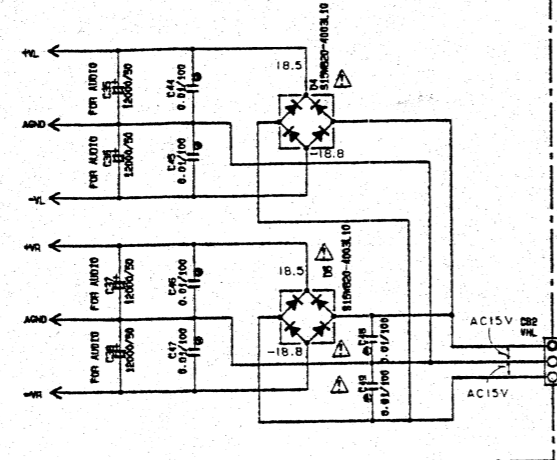
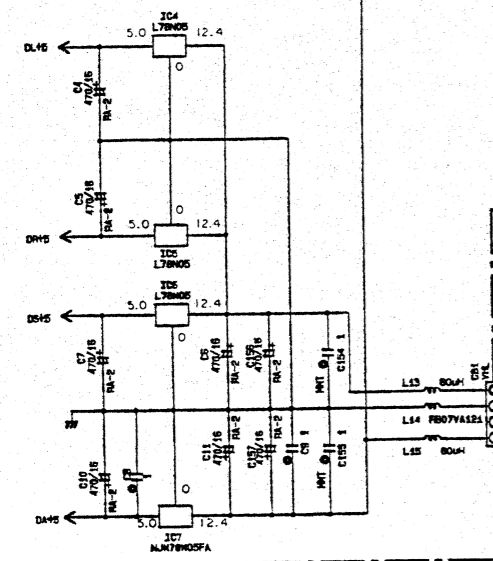
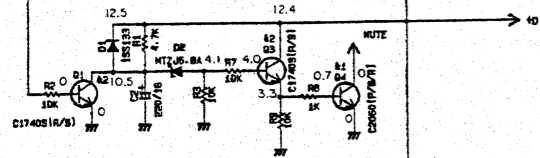
①~⑭: 波形ポイント(31~32ページ)



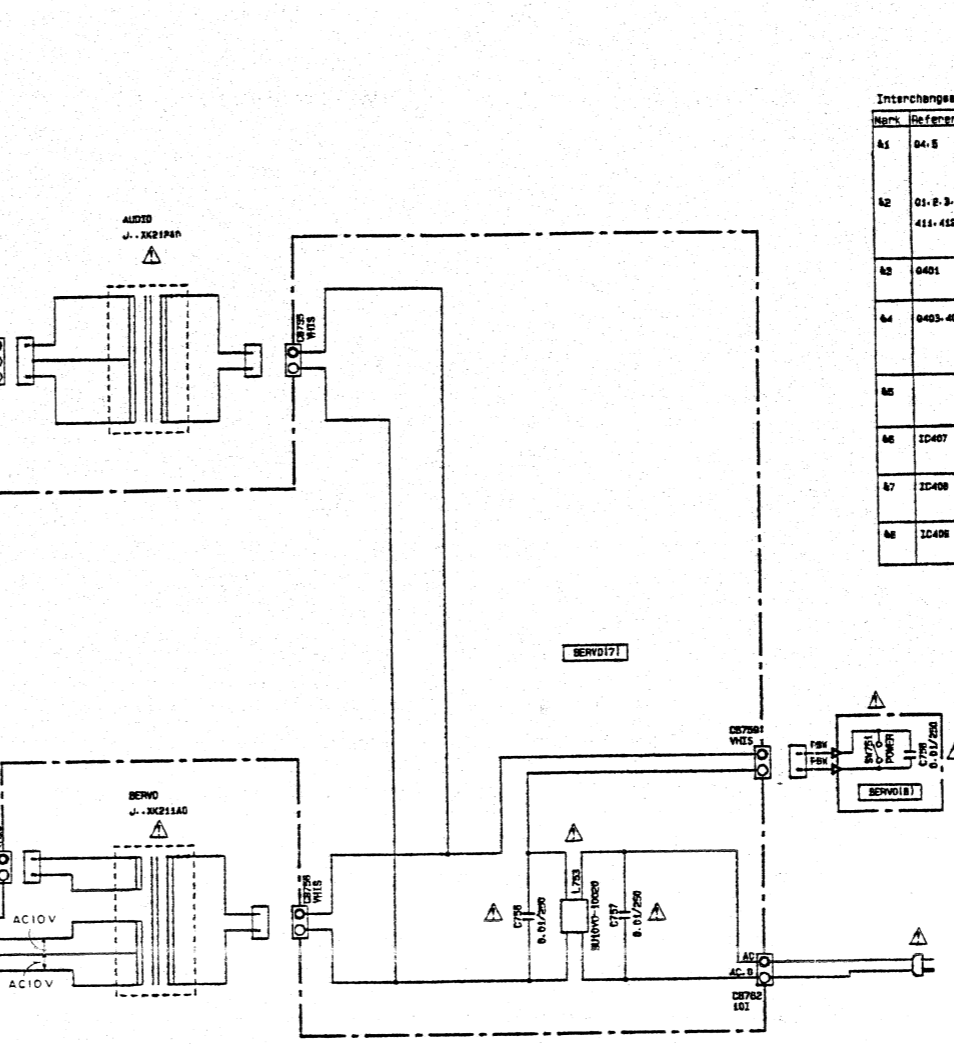
Interchangeable Parts at Manufacture-Stage

Mark	Reference Parts Number	Parts Name
41	04.5	200401E/F1 20020014/G/N1

### MUTE CONTROL



### POWER SUPPLY



### Interchangeable Parts at Manufacture Stage

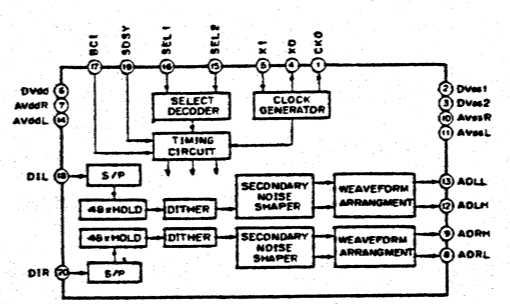
Mark	Reference Parts Number	Part's Name
41	04-8	2004001E/F
42	01-2, 3-492, 404-406 411, 412, 413	05C174051B/FH 05C06031E/FI 2003311A1B/P/SI
43	0401	2041031F1B/P/H 2000441D1E/P/SI
44	0403, 405, 409, 410	2040230F1B/P/H 20411151E/FI 204120041B/P/SI
45		
46	IC407	TC74HC168AP MC74HC168M
47	IC408	TC74HC198AP MC74HC198M
48	IC409	TC74HC00AP MC74HC00M

**NOTICE**  
 (J)..... Japanese model  
 (U)..... U.S.A. model  
 (C)..... Canadian model  
 (A)..... Australian model  
 (E)..... European model  
 (B)..... British model  
 (R)..... General model  
 (P)..... FP model

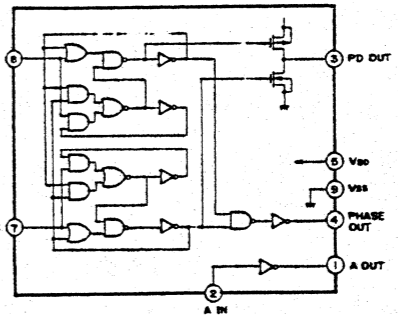
REMARKS	PARTS NAME
NO MARK	CARBON FILM RESISTOR (1/6W)
□	CARBON FILM RESISTOR (1/4W)
△	METAL OXIDE FILM RESISTOR
▲	METAL FILM RESISTOR
△	METAL PLATE RESISTOR
■	FIRE PROOF CARBON FILM RESISTOR
□	CEMENT MOUNTED RESISTOR
○	SEMI VARIABLE RESISTOR
■	CHIP RESISTOR

REMARKS	PARTS NAME
NO MARK	ELECTROLYTIC CAPACITOR
⊗	TANTALUM CAPACITOR
NO MARK	CERAMIC CAPACITOR
⊗	AXIAL LEAD CERAMIC CAPACITOR
⊙	POLYESTER FILM CAPACITOR
⊙	POLYSTYRENE FILM CAPACITOR
⊙	MICA CAPACITOR
⊙	POLYPROPYLENE FILM CAPACITOR
●	SEMICONDUCTIVE CERAMIC CAPACITOR

### IC10, 13 : YAC507-N 1-Bit D/A Converter



### IC414 : TC5081AP Phase Comparator



<p>TC74HC165P MC74HC165N TC74HC191AP</p>	<p>YAC507-N</p>	<p>LC3517BL-15 YSF210-D</p>	<p>μPD27C256AC-15 AT27C256R-15DC YM3623</p>	<p>HD63B01Y0</p>	<p>LA9200NM</p>	<p>LC7582</p>	<p>YM7402</p>
--	-----------------	---------------------------------	---	------------------	-----------------	---------------	---------------

- 電圧は、内部抵抗10MΩの電圧計で測定したものです。
- △印のある部品は、安全性確保部分を示しています。部品の交換が必要な場合、パーツリストに記載されている部品を使用してください。
- 本回路図は標準回路図です。改良のため予告なく変更することがございます。

# 部品表

## ■電気部品

●本機に使用しているカーボン抵抗は1/6Wです。このパーツリストには、記載しておりませんので、部品番号が4HF85○○○のタイプまたは同等品を使用してください。  
 ●△印のある部分は、安全確保部品を示しています。部品の交換が必要な場合、パーツリストに記載されている部品を使用してください。

#1001-



Ref. NO.	PART NO.	Description	部 品 名		Remarks	ラック
	VM626100	P.C.B. ASS'y, AUDIO	PCB オーディオ			
CB1	LB933040	CONNECTOR	VH	4P SE	ベースポスト	01
CB2	LB933030	CONNECTOR	VH	3P SE	ベースポスト	01
CB3	VDO04800	CONNECTOR	PH	i-TYPE 5P TE	ベースピン	01
*C1	UA656100	MYLAR FILM CAP	1uF	50V	マイラーコン	
C2	VG287700	ELECTROLYTIC CAP	220uF	16V	ケミコン	01
*C3	UA656100	MYLAR FILM CAP	1uF	50V	マイラーコン	
C4	VG287900	ELECTROLYTIC CAP	470uF	16V	ケミコン	01
C5	VG287900	ELECTROLYTIC CAP	470uF	16V	ケミコン	01
C6	VG287900	ELECTROLYTIC CAP	470uF	16V	ケミコン	01
C7	VG287900	ELECTROLYTIC CAP	470uF	16V	ケミコン	01
*C8	UA656100	MYLAR FILM CAP	1uF	50V	マイラーコン	
*C9	UA656100	MYLAR FILM CAP	1uF	50V	マイラーコン	
C10	VG287900	ELECTROLYTIC CAP	470uF	16V	ケミコン	01
C11	VG287900	ELECTROLYTIC CAP	470uF	16V	ケミコン	01
C12	VG286600	ELECTROLYTIC CAP	1000uF	6.3V	ケミコン	01
C13	VG286600	ELECTROLYTIC CAP	1000uF	6.3V	ケミコン	01
C14	UA655100	MYLAR FILM CAP	0.1uF	50V	マイラーコン	01
*C15	UA654100	MYLAR FILM CAP	0.01uF	50V	マイラーコン	
*C16	UA656100	MYLAR FILM CAP	1uF	50V	マイラーコン	
C17	VG286300	ELECTROLYTIC CAP	220uF	6.3V	ケミコン	01
C18	VG286600	ELECTROLYTIC CAP	1000uF	6.3V	ケミコン	01
C19	VE327200	MULTILAYER MYLAR FILM CAP	1uF	50V	積層マイラーコン	02
*C20	VN107800	ELECTROLYTIC CAP	4700uF	6.3V	ケミコン	
C21	Vi862200	POLYETHYLENE FILM CAP	0.1uF	100V	ポリエチレンコン	01
C22	Vi862200	POLYETHYLENE FILM CAP	0.1uF	100V	ポリエチレンコン	01
C23	Vi862200	POLYETHYLENE FILM CAP	0.1uF	100V	ポリエチレンコン	01
C24	VE327200	MULTILAYER MYLAR FILM CAP	1uF	50V	積層マイラーコン	02
*C25	VN107800	ELECTROLYTIC CAP	4700uF	6.3V	ケミコン	
C26	VE327200	MULTILAYER MYLAR FILM CAP	1uF	50V	積層マイラーコン	02
C27	VE327200	MULTILAYER MYLAR FILM CAP	1uF	50V	積層マイラーコン	02
*C28	VN107800	ELECTROLYTIC CAP	4700uF	6.3V	ケミコン	
C29	Vi862200	POLYETHYLENE FILM CAP	0.1uF	100V	ポリエチレンコン	01
C30	Vi862200	POLYETHYLENE FILM CAP	0.1uF	100V	ポリエチレンコン	01
C31	Vi862200	POLYETHYLENE FILM CAP	0.1uF	100V	ポリエチレンコン	01
C32	VG286600	ELECTROLYTIC CAP	1000uF	6.3V	ケミコン	01
C33	VE327200	MULTILAYER MYLAR FILM CAP	1uF	50V	積層マイラーコン	02
*C34	VN107800	ELECTROLYTIC CAP	4700uF	6.3V	ケミコン	
*C35	VM639700	ELECTROLYTIC CAP	10000uF	50V	ケミコン	
*C36	VM639700	ELECTROLYTIC CAP	10000uF	50V	ケミコン	
*C37	VM639700	ELECTROLYTIC CAP	10000uF	50V	ケミコン	
*C38	VM639700	ELECTROLYTIC CAP	10000uF	50V	ケミコン	
C39	VE327200	MULTILAYER MYLAR FILM CAP	1uF	50V	積層マイラーコン	02
C40	VM670300	ELECTROLYTIC CAP	2200uF	10V	ケミコン	
C41	FU451330	MICA CAP	33pF	500V	マイカコン	01
C42	FU451330	MICA CAP	33pF	500V	マイカコン	01
C43	VE327200	MULTILAYER MYLAR FILM CAP	1uF	50V	積層マイラーコン	02
C44	VK534100	POLYPROPYLENE FILM CAP	0.01uF	100V	PPコン	01
C45	VK534100	POLYPROPYLENE FILM CAP	0.01uF	100V	PPコン	01
C46	VK534100	POLYPROPYLENE FILM CAP	0.01uF	100V	PPコン	01

\*New Parts (新規部品)

GT-CD1

Ref. NO.	PART NO.	Description			部 品 名	Remarks	ランク
C47	VK534100	POLYPROPYLENE FILM CAP	0.01uF	100V	PPコン		01
C48	VK534100	POLYPROPYLENE FILM CAP	0.01uF	100V	PPコン		01
C49	VK534100	POLYPROPYLENE FILM CAP	0.01uF	100V	PPコン		01
*C50	VM640000	POLYESTER FILM CAP	1uF	200V	ポリエステルコン		
C51	FF093220	POLYSTYRENE FILM CAP	2200pF	125V	スチコン		02
C52	FF093220	POLYSTYRENE FILM CAP	2200pF	125V	スチコン		02
C53	VM640000	POLYESTER FILM CAP	1uF	200V	ポリエステルコン		
C54	FF093220	POLYSTYRENE FILM CAP	2200pF	125V	スチコン		02
C55	FF093220	POLYSTYRENE FILM CAP	2200pF	125V	スチコン		02
*C56	VM645500	POLYPROPYLENE FILM CAP	15uF	200V	PPコン		02
*C57	VL872800	POLYPROPYLENE FILM CAP	1000pF	100V	PPコン		
C58	VK533800	POLYPROPYLENE FILM CAP	47pF	200V	PPコン		01
*C59	VM645500	POLYPROPYLENE FILM CAP	15uF	200V	PPコン		02
*C60	VL872800	POLYPROPYLENE FILM CAP	1000pF	100V	PPコン		
C61	VK533800	POLYPROPYLENE FILM CAP	47pF	200V	PPコン		01
*C62	VM645500	POLYPROPYLENE FILM CAP	15uF	200V	PPコン		02
*C63	VL872800	POLYPROPYLENE FILM CAP	1000pF	100V	PPコン		
C64	VK533800	POLYPROPYLENE FILM CAP	47pF	200V	PPコン		01
*C65	VM645500	POLYPROPYLENE FILM CAP	15uF	200V	PPコン		02
*C66	VL872800	POLYPROPYLENE FILM CAP	1000pF	100V	PPコン		
C67	VK533800	POLYPROPYLENE FILM CAP	47pF	200V	PPコン		01
*C68	VM640000	POLYESTER FILM CAP	1uF	200V	ポリエステルコン		
C69	FF093220	POLYSTYRENE FILM CAP	2200pF	125V	スチコン		02
C70	FF093220	POLYSTYRENE FILM CAP	2200pF	125V	スチコン		02
*C72	VM640000	POLYESTER FILM CAP	1uF	200V	ポリエステルコン		
C73	FF093220	POLYSTYRENE FILM CAP	2200pF	125V	スチコン		02
C74	FF093220	POLYSTYRENE FILM CAP	2200pF	125V	スチコン		02
C76	VK533800	POLYPROPYLENE FILM CAP	47pF	200V	PPコン		01
*C77	VL872800	POLYPROPYLENE FILM CAP	1000pF	100V	PPコン		
C78	VK533900	POLYPROPYLENE FILM CAP	100pF	200V	PPコン		01
C79	VE327200	MULTILAYER MYLAR FILM CAP	1uF	50V	積層マイラーコン		02
C80	FU452100	MICA CAP	100pF	500V	マイコン		01
C81	VE327200	MULTILAYER MYLAR FILM CAP	1uF	50V	積層マイラーコン		02
C82	VK533800	POLYPROPYLENE FILM CAP	47pF	200V	PPコン		01
*C83	VL872800	POLYPROPYLENE FILM CAP	1000pF	100V	PPコン		
C84	VK533900	POLYPROPYLENE FILM CAP	100pF	200V	PPコン		01
C85	VE327200	MULTILAYER MYLAR FILM CAP	1uF	50V	積層マイラーコン		02
C86	FU452100	MICA CAP	100pF	500V	マイコン		01
C87	VE327200	MULTILAYER MYLAR FILM CAP	1uF	50V	積層マイラーコン		02
C88	VK533800	POLYPROPYLENE FILM CAP	47pF	200V	PPコン		01
*C89	VL872800	POLYPROPYLENE FILM CAP	1000pF	100V	PPコン		
C90	VK533900	POLYPROPYLENE FILM CAP	100pF	200V	PPコン		01
C91	VE327200	MULTILAYER MYLAR FILM CAP	1uF	50V	積層マイラーコン		02
C92	FU452100	MICA CAP	100pF	500V	マイコン		01
C93	VE327200	MULTILAYER MYLAR FILM CAP	1uF	50V	積層マイラーコン		02
C94	VK533800	POLYPROPYLENE FILM CAP	47pF	200V	PPコン		01
*C95	VL872800	POLYPROPYLENE FILM CAP	1000pF	100V	PPコン		
C96	VK533900	POLYPROPYLENE FILM CAP	100pF	200V	PPコン		01
C97	VE327200	MULTILAYER MYLAR FILM CAP	1uF	50V	積層マイラーコン		02
C98	FU452100	MICA CAP	100pF	500V	マイコン		01

\*New Parts (新規部品)

△  
△



Ref. NO.	PART NO.	Description			部 品 名	Remarks	ラック
C99	VE327200	MULTILAYER MYLAR FILM CAP	1uF	50V	積層マイラーコン		02
C102	VM645300	POLYPROPYLENE FILM CAP	0.02uF	100V	PPコン		01
* C103	VM645200	POLYPROPYLENE FILM CAP	560pF	100V	PPコン		
C104	UT653330	POLYPROPYLENE FILM CAP	3300pF	100V	PPコン		03
* C105	VM645400	POLYPROPYLENE FILM CAP	0.075uF	100V	PPコン		
C107	VE327200	MULTILAYER MYLAR FILM CAP	1uF	50V	積層マイラーコン		02
* C108	VM645300	POLYPROPYLENE FILM CAP	0.02uF	100V	PPコン		01
* C109	VM645200	POLYPROPYLENE FILM CAP	560pF	100V	PPコン		
C110	UT653330	POLYPROPYLENE FILM CAP	3300pF	100V	PPコン		03
* C111	VM645400	POLYPROPYLENE FILM CAP	0.075uF	100V	PPコン		
* C114	VM645300	POLYPROPYLENE FILM CAP	0.02uF	100V	PPコン		01
* C115	VM645200	POLYPROPYLENE FILM CAP	560pF	100V	PPコン		
C116	UT653330	POLYPROPYLENE FILM CAP	3300pF	100V	PPコン		03
* C117	VM645400	POLYPROPYLENE FILM CAP	0.075uF	100V	PPコン		
C119	VE327200	MULTILAYER MYLAR FILM CAP	1uF	50V	積層マイラーコン		02
* C120	VM645300	POLYPROPYLENE FILM CAP	0.02uF	100V	PPコン		01
* C121	VM645200	POLYPROPYLENE FILM CAP	560pF	100V	PPコン		
C122	UT653330	POLYPROPYLENE FILM CAP	3300pF	100V	PPコン		03
* C123	VM645400	POLYPROPYLENE FILM CAP	0.075uF	100V	PPコン		
* C124	VL872800	POLYPROPYLENE FILM CAP	1000pF	100V	PPコン		
C125	VE327200	MULTILAYER MYLAR FILM CAP	1uF	50V	積層マイラーコン		02
* C126	VL872800	POLYPROPYLENE FILM CAP	1000pF	100V	PPコン		
C127	VE327200	MULTILAYER MYLAR FILM CAP	1uF	50V	積層マイラーコン		02
* C128	VL872800	POLYPROPYLENE FILM CAP	1000pF	100V	PPコン		
C129	VE327200	MULTILAYER MYLAR FILM CAP	1uF	50V	積層マイラーコン		02
* C130	VL872800	POLYPROPYLENE FILM CAP	1000pF	100V	PPコン		
C131	VE327200	MULTILAYER MYLAR FILM CAP	1uF	50V	積層マイラーコン		02
C132	VK533800	POLYPROPYLENE FILM CAP	47pF	200V	PPコン		01
* C133	VM645600	POLYPROPYLENE FILM CAP	10uF	200V	PPコン		
C134	V1536800	ELECTROLYTIC CAP	220uF	50V	ケミコン		
C135	VE327200	MULTILAYER MYLAR FILM CAP	1uF	50V	積層マイラーコン		02
C136	VK533800	POLYPROPYLENE FILM CAP	47pF	200V	PPコン		01
C137	VE327200	MULTILAYER MYLAR FILM CAP	1uF	50V	積層マイラーコン		02
C138	V1536800	ELECTROLYTIC CAP	220uF	50V	ケミコン		
C139	VK533800	POLYPROPYLENE FILM CAP	47pF	200V	PPコン		01
* C140	VM645600	POLYPROPYLENE FILM CAP	10uF	200V	PPコン		
C141	V1536800	ELECTROLYTIC CAP	220uF	50V	ケミコン		
C142	VE327200	MULTILAYER MYLAR FILM CAP	1uF	50V	積層マイラーコン		02
C143	VK533800	POLYPROPYLENE FILM CAP	47pF	200V	PPコン		01
C144	VE327200	MULTILAYER MYLAR FILM CAP	1uF	50V	積層マイラーコン		02
C145	V1536800	ELECTROLYTIC CAP	220uF	50V	ケミコン		
* C146	VL872800	POLYPROPYLENE FILM CAP	1000pF	100V	PPコン		
* C147	VL872800	POLYPROPYLENE FILM CAP	1000pF	100V	PPコン		
C148	FF113100	POLYSTYRENE FILM CAP	1000pF	125V	スチコン		02
* C149	VM640000	POLYESTER FILM CAP	1uF	200V	ポリエステルコン		
C150	FF113100	POLYSTYRENE FILM CAP	1000pF	125V	スチコン		02
* C151	VM640000	POLYESTER FILM CAP	1uF	200V	ポリエステルコン		
* C153	UA654100	MYLAR FILM CAP	0.01uF	50V	マイラーコン		
C154	VE327200	MULTILAYER MYLAR FILM CAP	1uF	50V	積層マイラーコン		02
C155	VE327200	MULTILAYER MYLAR FILM CAP	1uF	50V	積層マイラーコン		02

\*New Parts (新規部品)

Ref. NO.	PART NO.	Description	部 品 名	Remarks	ランク
C156	VG287900	ELECTROLYTIC CAP	470uF 16V	ケミコン	01
C157	VG287900	ELECTROLYTIC CAP	470uF 16V	ケミコン	01
D1	iF004600	DIODE	1SS133	ダイオード	01
D2	VG438200	ZENER DIODE	MTZJ6.8A	ツェナーダイオード	01
D3	iF004600	DIODE	1SS133	ダイオード	01
* D4	VM416400	DIODE BRIDGE	S15WB20 15A 200V	ダイオードブリッジ	05
* D5	VM416400	DIODE BRIDGE	S15WB20 15A 200V	ダイオードブリッジ	05
D6	iF004600	DIODE	1SS133	ダイオード	01
D7	iF004600	DIODE	1SS133	ダイオード	01
D8	iF004600	DIODE	1SS133	ダイオード	01
D9	iF004600	DIODE	1SS133	ダイオード	01
D10	iF004600	DIODE	1SS133	ダイオード	01
D11	iF004600	DIODE	1SS133	ダイオード	01
D12	iF004600	DIODE	1SS133	ダイオード	01
D13	iF004600	DIODE	1SS133	ダイオード	01
D14	iF004600	DIODE	1SS133	ダイオード	01
D15	iF004600	DIODE	1SS133	ダイオード	01
D16	iF004600	DIODE	1SS133	ダイオード	01
D17	iF004600	DIODE	1SS133	ダイオード	01
D18	iF004600	DIODE	1SS133	ダイオード	01
D19	iF004600	DIODE	1SS133	ダイオード	01
D20	iF004600	DIODE	1SS133	ダイオード	01
D21	iF004600	DIODE	1SS133	ダイオード	01
D22	iF004600	DIODE	1SS133	ダイオード	01
D23	iF004600	DIODE	1SS133	ダイオード	01
D24	iF004600	DIODE	1SS133	ダイオード	01
D25	iF004600	DIODE	1SS133	ダイオード	01
D26	iF004600	DIODE	1SS133	ダイオード	01
D27	iF004600	DIODE	1SS133	ダイオード	01
D28	iF004600	DIODE	1SS133	ダイオード	01
D29	iF004600	DIODE	1SS133	ダイオード	01
D30	iF004600	DIODE	1SS133	ダイオード	01
D31	iF004600	DIODE	1SS133	ダイオード	01
D32	iF004600	DIODE	1SS133	ダイオード	01
D33	iF004600	DIODE	1SS133	ダイオード	01
D34	iF004600	DIODE	1SS133	ダイオード	01
IC1	iR039300	IC	TC74HC393AP	IC	04
IC2	iR019100	IC	TC74HC191AP	IC	03
IC3	XD222001	IC	YM3623B	IC	08
IC4	XA506001	IC	L78N05	IC	03
IC5	XA506001	IC	L78N05	IC	03
IC6	XA506001	IC	L78N05	IC	03
IC7	XJ604A00	IC	NJM78M05FA	IC	02
IC8	XJ905A00	IC	YSF210	IC	
IC9	iR000001	IC	TC74HC00AP	IC	03
* IC10	XJ816A00	IC	YAC507	IC	
IC11	iR000001	IC	TC74HC00AP	IC	03
IC12	iR000001	IC	TC74HC00AP	IC	03
* IC13	XJ816A00	IC	YAC507	IC	
IC14	iR000001	IC	TC74HC00AP	IC	03

\*New Parts (新規部品)

Ref. NO.	PART NO.	Description	部 品 名	Remarks	ランク
IC15	IG142200	IC	TC74HCU04AP	IC	03
IC16	IG142200	IC	TC74HCU04AP	IC	03
IC17	IG142200	IC	TC74HCU04AP	IC	03
L1	VB056900	COIL	220uH	コイル	01
L2	VB056900	COIL	220uH	コイル	01
L3	VB056900	COIL	220uH	コイル	01
L4	VB056900	COIL	220uH	コイル	01
L5	VB056900	COIL	220uH	コイル	01
L6	VB056900	COIL	220uH	コイル	01
L7	VB056900	COIL	220uH	コイル	01
L8	VB056900	COIL	220uH	コイル	01
L9	VB056900	COIL	220uH	コイル	01
L10	VB056900	COIL	220uH	コイル	01
L11	VB056900	COIL	220uH	コイル	01
L12	VB056900	COIL	220uH	コイル	01
L13	VD473700	COIL	60uH	コイル	01
L14	VM749700	FERRITE BEAD	FB07VA121TB	フェライトビーズ	
L15	VD473700	COIL	60uH	コイル	01
PJ1	VE942300	PIN JACK	2P LPV0020-0005R	ピンジャック	05
Q1	IC174020	TRANSISTOR	2SC1740S R,S	トランジスタ	01
Q2	IC174020	TRANSISTOR	2SC1740S R,S	トランジスタ	01
Q3	IC174020	TRANSISTOR	2SC1740S R,S	トランジスタ	01
Q4	IC206010	TRANSISTOR	2SC2060 P,Q,R	トランジスタ	01
Q5	IC206010	TRANSISTOR	2SC2060 P,Q,R	トランジスタ	01
Q6	IA101521	TRANSISTOR	2SA1015 Y	トランジスタ	01
Q7	IA101521	TRANSISTOR	2SA1015 Y	トランジスタ	01
Q8	IC224030	TRANSISTOR	2SC2240 GR,BL	トランジスタ	01
Q9	IC1815C0	TRANSISTOR	2SC1815 Y	トランジスタ	01
Q10	IA101521	TRANSISTOR	2SA1015 Y	トランジスタ	01
Q11	IA101521	TRANSISTOR	2SA1015 Y	トランジスタ	01
Q12	IC224030	TRANSISTOR	2SC2240 GR,BL	トランジスタ	01
Q13	IC1815C0	TRANSISTOR	2SC1815 Y	トランジスタ	01
Q14	IA101521	TRANSISTOR	2SA1015 Y	トランジスタ	01
Q15	IA101521	TRANSISTOR	2SA1015 Y	トランジスタ	01
Q16	IC224030	TRANSISTOR	2SC2240 GR,BL	トランジスタ	01
Q17	IC1815C0	TRANSISTOR	2SC1815 Y	トランジスタ	01
Q18	IA101521	TRANSISTOR	2SA1015 Y	トランジスタ	01
Q19	IA101521	TRANSISTOR	2SA1015 Y	トランジスタ	01
Q20	IC224030	TRANSISTOR	2SC2240 GR,BL	トランジスタ	01
Q21	IC1815C0	TRANSISTOR	2SC1815 Y	トランジスタ	01
Q22	ID043820	TRANSISTOR	2SD438 E,F	トランジスタ	01
Q23	IA097000	TRANSISTOR	2SA970 GR,BL	トランジスタ	01
Q24	IC224030	TRANSISTOR	2SC2240 GR,BL	トランジスタ	01
Q25	IC1815C0	TRANSISTOR	2SC1815 Y	トランジスタ	01
Q26	ID043820	TRANSISTOR	2SD438 E,F	トランジスタ	01
Q27	IA097000	TRANSISTOR	2SA970 GR,BL	トランジスタ	01
Q28	IC224030	TRANSISTOR	2SC2240 GR,BL	トランジスタ	01
Q29	IC1815C0	TRANSISTOR	2SC1815 Y	トランジスタ	01
Q30	ID043820	TRANSISTOR	2SD438 E,F	トランジスタ	01
Q31	IA097000	TRANSISTOR	2SA970 GR,BL	トランジスタ	01

\*New Parts (新規部品)

Ref. NO.	PART NO.	Description	部 品 名	Remarks	ナン
Q32	iC224030	TRANSISTOR	2SC2240 GR,BL	トランジスタ	01
Q33	iC1815C0	TRANSISTOR	2SC1815 Y	トランジスタ	01
Q34	iD043820	TRANSISTOR	2SD438 E,F	トランジスタ	01
Q35	iA097000	TRANSISTOR	2SA970 GR,BL	トランジスタ	01
Q36	iC224030	TRANSISTOR	2SC2240 GR,BL	トランジスタ	01
Q37	iC1815C0	TRANSISTOR	2SC1815 Y	トランジスタ	01
Q38	iA101521	TRANSISTOR	2SA1015 Y	トランジスタ	01
Q39	iA101521	TRANSISTOR	2SA1015 Y	トランジスタ	01
Q40	iC224030	TRANSISTOR	2SC2240 GR,BL	トランジスタ	01
Q41	iC1815C0	TRANSISTOR	2SC1815 Y	トランジスタ	01
Q42	iA101521	TRANSISTOR	2SA1015 Y	トランジスタ	01
Q43	iA101521	TRANSISTOR	2SA1015 Y	トランジスタ	01
Q44	iC224030	TRANSISTOR	2SC2240 GR,BL	トランジスタ	01
Q45	iC1815C0	TRANSISTOR	2SC1815 Y	トランジスタ	01
Q46	iA101521	TRANSISTOR	2SA1015 Y	トランジスタ	01
Q47	iA101521	TRANSISTOR	2SA1015 Y	トランジスタ	01
Q48	iC224030	TRANSISTOR	2SC2240 GR,BL	トランジスタ	01
Q49	iC1815C0	TRANSISTOR	2SC1815 Y	トランジスタ	01
Q50	iA101521	TRANSISTOR	2SA1015 Y	トランジスタ	01
Q51	iA101521	TRANSISTOR	2SA1015 Y	トランジスタ	01
Q52	iC224030	TRANSISTOR	2SC2240 GR,BL	トランジスタ	01
Q53	iC1815C0	TRANSISTOR	2SC1815 Y	トランジスタ	01
Q54	iD043820	TRANSISTOR	2SD438 E,F	トランジスタ	01
Q55	iA097000	TRANSISTOR	2SA970 GR,BL	トランジスタ	01
Q56	iC224030	TRANSISTOR	2SC2240 GR,BL	トランジスタ	01
Q57	iC1815C0	TRANSISTOR	2SC1815 Y	トランジスタ	01
Q58	iB056020	TRANSISTOR	2SB560 E,F	トランジスタ	01
Q59	iD043820	TRANSISTOR	2SD438 E,F	トランジスタ	01
Q60	iA097000	TRANSISTOR	2SA970 GR,BL	トランジスタ	01
Q61	iC224030	TRANSISTOR	2SC2240 GR,BL	トランジスタ	01
Q62	iC1815C0	TRANSISTOR	2SC1815 Y	トランジスタ	01
Q63	iB056020	TRANSISTOR	2SB560 E,F	トランジスタ	01
Q64	iD043820	TRANSISTOR	2SD438 E,F	トランジスタ	01
Q65	iA097000	TRANSISTOR	2SA970 GR,BL	トランジスタ	01
Q66	iC224030	TRANSISTOR	2SC2240 GR,BL	トランジスタ	01
Q67	iC1815C0	TRANSISTOR	2SC1815 Y	トランジスタ	01
Q68	iB056020	TRANSISTOR	2SB560 E,F	トランジスタ	01
Q69	iD043820	TRANSISTOR	2SD438 E,F	トランジスタ	01
Q70	iA097000	TRANSISTOR	2SA970 GR,BL	トランジスタ	01
Q71	iC224030	TRANSISTOR	2SC2240 GR,BL	トランジスタ	01
Q72	iC1815C0	TRANSISTOR	2SC1815 Y	トランジスタ	01
Q73	iB056020	TRANSISTOR	2SB560 E,F	トランジスタ	01
Q74	iC224030	TRANSISTOR	2SC2240 GR,BL	トランジスタ	01
Q75	iC224030	TRANSISTOR	2SC2240 GR,BL	トランジスタ	01
Q76	iC224030	TRANSISTOR	2SC2240 GR,BL	トランジスタ	01
Q77	iC224030	TRANSISTOR	2SC2240 GR,BL	トランジスタ	01
Q78	iA101521	TRANSISTOR	2SA1015 Y	トランジスタ	01
Q79	iA101521	TRANSISTOR	2SA1015 Y	トランジスタ	01
Q80	iA097000	TRANSISTOR	2SA970 GR,BL	トランジスタ	01
Q81	iC224030	TRANSISTOR	2SC2240 GR,BL	トランジスタ	01

\*New Parts (新規部品)

Ref. NO.	PART NO.	Description	部 品 名		Remarks	ラック
Q82	iC1815C0	TRANSISTOR	2SC1815 Y	トランジスタ		01
Q83	iC1815C0	TRANSISTOR	2SC1815 Y	トランジスタ		01
Q84	iA101521	TRANSISTOR	2SA1015 Y	トランジスタ		01
Q85	iA101521	TRANSISTOR	2SA1015 Y	トランジスタ		01
Q86	iA097000	TRANSISTOR	2SA970 GR,BL	トランジスタ		01
Q87	iC224030	TRANSISTOR	2SC2240 GR,BL	トランジスタ		01
Q88	iC1815C0	TRANSISTOR	2SC1815 Y	トランジスタ		01
Q89	iC1815C0	TRANSISTOR	2SC1815 Y	トランジスタ		01
Q90	iA101521	TRANSISTOR	2SA1015 Y	トランジスタ		01
Q91	iA101521	TRANSISTOR	2SA1015 Y	トランジスタ		01
Q92	iA097000	TRANSISTOR	2SA970 GR,BL	トランジスタ		01
Q93	iC224030	TRANSISTOR	2SC2240 GR,BL	トランジスタ		01
Q94	iC1815C0	TRANSISTOR	2SC1815 Y	トランジスタ		01
Q95	iC1815C0	TRANSISTOR	2SC1815 Y	トランジスタ		01
Q96	iA101521	TRANSISTOR	2SA1015 Y	トランジスタ		01
Q97	iA101521	TRANSISTOR	2SA1015 Y	トランジスタ		01
Q98	iA097000	TRANSISTOR	2SA970 GR,BL	トランジスタ		01
Q99	iC224030	TRANSISTOR	2SC2240 GR,BL	トランジスタ		01
Q100	iC1815C0	TRANSISTOR	2SC1815 Y	トランジスタ		01
Q101	iC1815C0	TRANSISTOR	2SC1815 Y	トランジスタ		01
Q102	iD043820	TRANSISTOR	2SD438 E,F	トランジスタ		01
Q103	iB056020	TRANSISTOR	2SB560 E,F	トランジスタ		01
Q104	iD043820	TRANSISTOR	2SD438 E,F	トランジスタ		01
Q105	iB056020	TRANSISTOR	2SB560 E,F	トランジスタ		01
Q106	iD043820	TRANSISTOR	2SD438 E,F	トランジスタ		01
Q107	iB056020	TRANSISTOR	2SB560 E,F	トランジスタ		01
Q108	iD043820	TRANSISTOR	2SD438 E,F	トランジスタ		01
Q109	iB056020	TRANSISTOR	2SB560 E,F	トランジスタ		01
* RY1	VM640200	RELAY	DC12V RY 12W-OH-K	リレー		
* RY2	VM640200	RELAY	DC12V RY 12W-OH-K	リレー		
* RY3	VM640200	RELAY	DC12V RY 12W-OH-K	リレー		
* RY4	VM640200	RELAY	DC12V RY 12W-OH-K	リレー		
* RY5	VM640200	RELAY	DC12V RY 12W-OH-K	リレー		
XL1	VJ719800	CRYSTAL RESONATOR	16.9344MHz	水晶振動子		03
	BA092970	RADIATOR		放熱器		02
*	VW753300	SHIELD PLATE	A	シールドプレート		
*	VW753400	SHIELD PLATE	B	シールドプレート		
*	VM664100	SUPPORT	SHEILD	サポート/シールド		05
	ED830062	BIND HEAD SCREW	3x6 CU	バインド小ネジ	PACK	01
	ED330066	BIND HEAD SCREW	3x6 FCRM3-BL	バインド小ネジ	PACK	01
*	VN063200	SHIELD PLATE	C	シールドプレート		

\*New Parts (新規部品)

Ref. NO.	PART NO.	Description	部 品 名		Remarks	ナン
*	VM620000	P.C.B. ASS'y. SERVO	P.C.B. サーボ			
CB401	VD005100	CONNECTOR	PH	i-TYPE 8P TE	ベースピン	01
CB402	VD004900	CONNECTOR	PH	i-TYPE 6P TE	ベースピン	01
CB403	VD004500	CONNECTOR	PH	i-TYPE 2P TE	ベースピン	01
CB404	VD005000	CONNECTOR	PH	i-TYPE 7P TE	ベースピン	01
CB405	VD004500	CONNECTOR	PH	i-TYPE 2P TE	ベースピン	01
CB406	VD004900	CONNECTOR	PH	i-TYPE 6P TE	ベースピン	01
CB407	VD004500	CONNECTOR	PH	i-TYPE 2P TE	ベースピン	01
CB408	VD004600	CONNECTOR	PH	i-TYPE 3P TE	ベースピン	01
CB409	VD005000	CONNECTOR	PH	i-TYPE 7P TE	ベースピン	01
CB410	VD004700	CONNECTOR	PH	i-TYPE 4P TE	ベースピン	01
CB411	VL844700	CONNECTOR	XH	3P TE	ベースツキポスト	01
CB412	VD004500	CONNECTOR	PH	i-TYPE 2P TE	ベースピン	01
CB413	VD004500	CONNECTOR	PH	i-TYPE 2P TE	ベースピン	01
CB414	LB932030	CONNECTOR	VH	3P TE	ベースポスト	01
CB415	LB400570	CONNECTOR	NH	4P TE	ベースポスト	01
CB416	LB300730	CONNECTOR	NH	3P TE	ベースポスト	01
CB417	LB500250	CONNECTOR	NH	5P TE	ベースポスト	01
CB418	LB400570	CONNECTOR	NH	4P TE	ベースポスト	01
* CB501	VM559100	CONNECTOR	HQ	8P TE	MQコネクターソケット	
* CB502	VM559000	CONNECTOR	HQ	6P TE	MQコネクターソケット	
CB503	VB858700	CONNECTOR	PH	8P SE	ベースピン	01
CB504	VB858500	CONNECTOR	PH	i-TYPE 6P SE	ベースピン	01
CB754	VG879900	CONNECTOR	VH	2P TE	ベースピン	01
CB755	VG879900	CONNECTOR	VH	2P TE	ベースピン	01
CB756	VG879900	CONNECTOR	VH	2P TE	ベースピン	01
CB759	VG879900	CONNECTOR	VH	2P TE	ベースピン	01
CB762	LA002140	WRAPPING TERMINAL	2P	i-TYPE P=10	ラッピング端子	01
C401	UA655100	MYLAR FILM CAP	0.1uF	50V	マイラーコン	01
C402	FZ005880	MULTILAYER CERAMIC CAP	0.1uF	25V	積層セラコン	01
C403	VE017200	ELECTROLYTIC CAP	100uF	10V	ケミコン	01
C404	UJ837470	ELECTROLYTIC CAP	47uF	16V	ケミコン	01
C405	VE018700	ELECTROLYTIC CAP	100uF	25V	ケミコン	01
C406	FZ005880	MULTILAYER CERAMIC CAP	0.1uF	25V	積層セラコン	01
C407	VE018700	ELECTROLYTIC CAP	100uF	25V	ケミコン	01
C408	VE018700	ELECTROLYTIC CAP	100uF	25V	ケミコン	01
C409	VE018700	ELECTROLYTIC CAP	100uF	25V	ケミコン	01
C410	UJ747100	ELECTROLYTIC CAP	10uF	25V	ケミコン	01
* C411	UA654100	MYLAR FILM CAP	0.01uF	50V	マイラーコン	
C412	FZ005880	MULTILAYER CERAMIC CAP	0.1uF	25V	積層セラコン	01
C413	VE017200	ELECTROLYTIC CAP	100uF	10V	ケミコン	01
C414	FU451100	MICA CAP	10pF	500V	マイカコン	01
C415	UT452330	POLYPROPYLENE FILM CAP	330pF	100V	PPコン	03
C416	UT452330	POLYPROPYLENE FILM CAP	330pF	100V	PPコン	03
* C417	UK547220	ELECTROLYTIC CAP	22uF	25V	B P ケミコン	
* C418	UA653360	MYLAR FILM CAP	3600pF	50V	マイラーコン	
* C419	UA654680	MYLAR FILM CAP	0.068uF	50V	マイラーコン	
C420	VE018700	ELECTROLYTIC CAP	100uF	25V	ケミコン	01
C421	FU452100	MICA CAP	100pF	500V	マイカコン	01
C422	UK147100	ELECTROLYTIC CAP	10uF	25V	B P ケミコン	01

\*New Parts (新規部品)

Ref. NO.	PART NO.	Description	部 品 名			Remarks	ラック
* C423	UA653100	MYLAR FILM CAP	1000pF	50V	マイラーコン		
C424	UK186330	ELECTROLYTIC CAP	3.3uF	50V	B P ケミコン		01
C425	FU452100	MICA CAP	100pF	500V	マイカコン		01
C426	FZ005880	MULTILAYER CERAMIC CAP	0.1uF	25V	積層セラコン		01
C427	VE017200	ELECTROLYTIC CAP	100uF	10V	ケミコン		01
C428	FZ005880	MULTILAYER CERAMIC CAP	0.1uF	25V	積層セラコン		01
C429	VE017200	ELECTROLYTIC CAP	100uF	10V	ケミコン		01
C430	FU451100	MICA CAP	10pF	500V	マイカコン		01
* C431	UA654100	MYLAR FILM CAP	0.01uF	50V	マイラーコン		
C432	FU451680	MICA CAP	68pF	500V	マイカコン		01
C433	UA652470	MYLAR FILM CAP	470pF	50V	マイラーコン		01
* C434	UA654750	MYLAR FILM CAP	0.075uF	50V	マイラーコン		
* C435	UA653100	MYLAR FILM CAP	1000pF	50V	マイラーコン		
* C436	UA653100	MYLAR FILM CAP	1000pF	50V	マイラーコン		
C437	VE018700	ELECTROLYTIC CAP	100uF	25V	ケミコン		01
C438	FU452100	MICA CAP	100pF	500V	マイカコン		01
C439	UA652680	MYLAR FILM CAP	680pF	50V	マイラーコン		01
* C440	UA655390	MYLAR FILM CAP	0.39uF	50V	マイラーコン		
C441	UK186470	ELECTROLYTIC CAP	4.7uF	50V	B P ケミコン		01
C442	UJ747100	ELECTROLYTIC CAP	10uF	25V	ケミコン		01
* C443	UA654430	MYLAR FILM CAP	0.043uF	50V	マイラーコン		
* C444	UA656100	MYLAR FILM CAP	1uF	50V	マイラーコン		
C445	UJ737220	ELECTROLYTIC CAP	22uF	16V	ケミコン		01
C446	FZ005880	MULTILAYER CERAMIC CAP	0.1uF	25V	積層セラコン		01
C447	UA655220	MYLAR FILM CAP	0.22uF	50V	マイラーコン		01
C448	VE018700	ELECTROLYTIC CAP	100uF	25V	ケミコン		01
C449	VE018700	ELECTROLYTIC CAP	100uF	25V	ケミコン		01
C450	FZ005880	MULTILAYER CERAMIC CAP	0.1uF	25V	積層セラコン		01
C451	FZ005880	MULTILAYER CERAMIC CAP	0.1uF	25V	積層セラコン		01
C452	UJ818100	ELECTROLYTIC CAP	100uF	6.3V	ケミコン		01
* C453	UA654150	MYLAR FILM CAP	0.015uF	50V	マイラーコン		
C454	VE017200	ELECTROLYTIC CAP	100uF	10V	ケミコン		01
* C455	UA654470	MYLAR FILM CAP	0.047uF	50V	マイラーコン		
* C456	UA654470	MYLAR FILM CAP	0.047uF	50V	マイラーコン		
C457	FU451470	MICA CAP	47pF	500V	マイカコン		01
* C458	UA653470	MYLAR FILM CAP	4700pF	50V	マイラーコン		
C459	VE017200	ELECTROLYTIC CAP	100uF	10V	ケミコン		01
C460	VE017200	ELECTROLYTIC CAP	100uF	10V	ケミコン		01
C461	FZ005880	MULTILAYER CERAMIC CAP	0.1uF	25V	積層セラコン		01
C462	VE017200	ELECTROLYTIC CAP	100uF	10V	ケミコン		01
C463	VE017200	ELECTROLYTIC CAP	100uF	10V	ケミコン		01
C464	FZ005880	MULTILAYER CERAMIC CAP	0.1uF	25V	積層セラコン		01
C465	FZ005880	MULTILAYER CERAMIC CAP	0.1uF	25V	積層セラコン		01
* C466	UA654180	MYLAR FILM CAP	0.018uF	50V	マイラーコン		
C467	UA655240	MYLAR FILM CAP	0.24uF	50V	マイラーコン		01
C468	UA652560	MYLAR FILM CAP	560pF	50V	マイラーコン		02
C469	UJ866470	ELECTROLYTIC CAP	4.7uF	50V	ケミコン		01
C470	FU451330	MICA CAP	33pF	500V	マイカコン		01
C471	FZ005880	MULTILAYER CERAMIC CAP	0.1uF	25V	積層セラコン		01
C472	FU351220	MICA CAP	22pF	500V	マイカコン		01

\*New Parts (新規部品)

Ref. NO.	PART NO.	Description			部 品 名	Remarks	ランク
C473	FZ005880	MULTILAYER CERAMIC CAP	0.1uF	25V	積層セラコン		01
C474	VE017200	ELECTROLYTIC CAP	100uF	10V	ケミコン		01
C475	VE017200	ELECTROLYTIC CAP	100uF	10V	ケミコン		01
C476	VE017200	ELECTROLYTIC CAP	100uF	10V	ケミコン		01
C477	UJ818100	ELECTROLYTIC CAP	100uF	6.3V	ケミコン		01
C478	UJ818100	ELECTROLYTIC CAP	100uF	6.3V	ケミコン		01
C479	UAG56100	MYLAR FILM CAP	1uF	50V	マイラーコン		
C480	UAG54100	MYLAR FILM CAP	0.01uF	50V	マイラーコン		
C481	FU351560	MICA CAP	56pF	500V	マイカコン		01
C482	VJ599100	CERAMIC TUBULAR CAP	0.1uF	50V	円筒セラコン		01
C483	FZ005880	MULTILAYER CERAMIC CAP	0.1uF	25V	積層セラコン		01
C486	FZ005880	MULTILAYER CERAMIC CAP	0.1uF	25V	積層セラコン		01
C487	VE017200	ELECTROLYTIC CAP	100uF	10V	ケミコン		01
C488	UJ867100	ELECTROLYTIC CAP	10uF	50V	ケミコン		01
C489	FZ005880	MULTILAYER CERAMIC CAP	0.1uF	25V	積層セラコン		01
C490	VE017200	ELECTROLYTIC CAP	100uF	10V	ケミコン		01
C491	FZ005880	MULTILAYER CERAMIC CAP	0.1uF	25V	積層セラコン		01
C492	VE017200	ELECTROLYTIC CAP	100uF	10V	ケミコン		01
C493	FZ005880	MULTILAYER CERAMIC CAP	0.1uF	25V	積層セラコン		01
C494	VE017200	ELECTROLYTIC CAP	100uF	10V	ケミコン		01
C495	VE019300	ELECTROLYTIC CAP	100uF	35V	ケミコン		01
C496	VE019300	ELECTROLYTIC CAP	100uF	35V	ケミコン		01
C497	VMG45700	ELECTROLYTIC CAP	6800uF	16V	ケミコン		
C498	VMG45700	ELECTROLYTIC CAP	6800uF	16V	ケミコン		
C499	Vi862200	POLYETHYLENE FILM CAP	0.1uF	100V	ポリエチレンコン		01
C500	Vi862200	POLYETHYLENE FILM CAP	0.1uF	100V	ポリエチレンコン		01
C501	Vi503200	METALIZED POLYESTER FILM CAP	0.01uF	100V	メタライズドポリコン		01
C502	Vi503200	METALIZED POLYESTER FILM CAP	0.01uF	100V	メタライズドポリコン		01
C503	VJ599000	CERAMIC TUBULAR CAP	0.047uF	16V	円筒セラコン		01
C504	VJ599000	CERAMIC TUBULAR CAP	0.047uF	16V	円筒セラコン		01
C505	UK147100	ELECTROLYTIC CAP	10uF	25V	BPケミコン		01
C601	VF467000	CERAMIC TUBULAR CAP	1000pF	50V	円筒セラコン		01
C602	VG278900	CERAMIC TUBULAR CAP	680pF	50V	円筒セラコン		01
C603	UJ818100	ELECTROLYTIC CAP	100uF	6.3V	ケミコン		01
C651	VJ599100	CERAMIC TUBULAR CAP	0.1uF	50V	円筒セラコン		01
C701	VG279400	CERAMIC TUBULAR CAP	2200pF	16V	円筒セラコン		01
C702	UJ737330	ELECTROLYTIC CAP	33uF	16V	ケミコン		01
C703	FZ005880	MULTILAYER CERAMIC CAP	0.1uF	25V	積層セラコン		01
C704	UJ719100	ELECTROLYTIC CAP	1000uF	6.3V	ケミコン		01
C705	VG278600	CERAMIC TUBULAR CAP	330pF	50V	円筒セラコン		01
C706	VG278600	CERAMIC TUBULAR CAP	330pF	50V	円筒セラコン		01
C707	VL872800	POLYPROPYLENE FILM CAP	1000pF	100V	PPコン		
C708	VL872800	POLYPROPYLENE FILM CAP	1000pF	100V	PPコン		
C709	VL872800	POLYPROPYLENE FILM CAP	1000pF	100V	PPコン		
C710	VL872800	POLYPROPYLENE FILM CAP	1000pF	100V	PPコン		
C751	VK512900	ELECTROLYTIC CAP	4700uF	50V	ケミコン		07
C752	VK512900	ELECTROLYTIC CAP	4700uF	50V	ケミコン		07
C753	Vi862200	POLYETHYLENE FILM CAP	0.1uF	100V	ポリエチレンコン		01
C754	Vi862200	POLYETHYLENE FILM CAP	0.1uF	100V	ポリエチレンコン		01
C755	Vi503200	METALIZED POLYESTER FILM CAP	0.01uF	100V	メタライズドポリコン		01

\*New Parts (新規部品)



Ref. NO.	PART NO.	Description	部 品 名	Remarks	ラック
C756	Fi324100	CERAMIC CAP	0.01uF 250V	スパークキラーコン	01
C757	Fi324100	CERAMIC CAP	0.01uF 250V	スパークキラーコン	01
C758	Fi324100	CERAMIC CAP	0.01uF 250V	スパークキラーコン	01
D401	VH770800	DIODE	1SR139-100 T-32	ダイオード	01
D402	VH770800	DIODE	1SR139-100 T-32	ダイオード	01
D403	iF004600	DIODE	1SS133	ダイオード	01
D404	VH770800	DIODE	1SR139-100 T-32	ダイオード	01
D405	VH770800	DIODE	1SR139-100 T-32	ダイオード	01
D406	iF004600	DIODE	1SS133	ダイオード	01
D407	iF004600	DIODE	1SS133	ダイオード	01
D409	iF004600	DIODE	1SS133	ダイオード	01
D410	VG649300	VARACTOR DIODE	SVC201	バラクターダイオード	02
*D411	VM416400	DIODE BRIDGE	S15WB20 15A 200V	ダイオードブリッジ	05
D412	VG435000	ZENER DIODE	MTZJ2.0A	ツェナーダイオード	01
D413	VG435000	ZENER DIODE	MTZJ2.0A	ツェナーダイオード	01
*D751	VM559200	DIODE BRIDGE	D3SB20-4001 2.3A	ダイオードブリッジ	03
*D752	VM559200	DIODE BRIDGE	D3SB20-4001 2.3A	ダイオードブリッジ	03
IC401	iG076800	IC	NJM4558S	IC	03
IC402	XH907A00	IC	LA6500	IC	03
IC403	iG076800	IC	NJM4558S	IC	03
IC404	XG839A00	IC	LA9200NH	IC	06
IC405	XG381A00	IC	LA6520	IC	04
IC406	iG080200	IC	NJM2043S	IC	03
IC407	iR016500	IC	TC74HC165P	IC	04
IC408	iR012600	IC	TC74HC126AP	IC	02
IC409	iR000001	IC	TC74HC00AP	IC	03
IC410	XG491A00	IC	YM7402	IC	12
*IC411	XK225A00	IC	HD63B01Y0RBF2P	IC	06
IC412	XE859A00	IC	LC3517BL-15	IC	06
*IC413	XK302A00	IC	uPD27C256AC-15	IC	09
IC414	iG079400	IC	TC5081AP	IC	05
IC415	XB253001	IC	M51951BL	IC	03
IC416	XJ604A00	IC	NJM78M05FA	IC	02
IC417	XE436A00	IC	NJM79M05FA	IC	03
IC601	XB417A00	IC	LC7582	IC	06
IC701	iR000001	IC	TC74HC00AP	IC	03
*JK701	VM648900	CONNECTOR, CANNON	HA16RM-3PB 01	キャノンコネクタ	
*JK702	VM648900	CONNECTOR, CANNON	HA16RM-3PB 01	キャノンコネクタ	
L401	VD473700	COIL	60uH	コイル	01
L402	VD473700	COIL	60uH	コイル	01
L403	VD473700	COIL	60uH	コイル	01
L701	Vi530800	PULSE TRANSFORMER	3PTD-001	バルストランス	02
L751	VD473700	COIL	60uH	コイル	01
L752	VD473700	COIL	60uH	コイル	01
L753	VH227500	LINE FILTER	20uH SU10VD-10020	ラインフィルター	03
*PJ701	VN058000	PIN JACK	1P	ピンジャック	
Q401	iA093410	TRANSISTOR	2SA934 P,Q,R	トランジスタ	01
Q402	iC174020	TRANSISTOR	2SC1740S R,S	トランジスタ	01
Q403	iA093320	TRANSISTOR	2SA933S Q,R	トランジスタ	01
Q404	iC174020	TRANSISTOR	2SC1740S R,S	トランジスタ	01

\*New Parts (新規部品)

Ref. NO.	PART NO.	Description	部 品 名	Remarks	ランク
Q405	IA093320	TRANSISTOR	2SA933S Q,R	トランジスタ	01
Q406	IC174020	TRANSISTOR	2SC1740S R,S	トランジスタ	01
Q407	VI530900	TRANSISTOR	2SB1185 E,F	トランジスタ	02
Q408	VE029200	TRANSISTOR	2SD1985 P,Q	トランジスタ	01
Q409	IA093320	TRANSISTOR	2SA933S Q,R	トランジスタ	01
Q410	IA093320	TRANSISTOR	2SA933S Q,R	トランジスタ	01
Q411	IC174020	TRANSISTOR	2SC1740S R,S	トランジスタ	01
Q412	IC174020	TRANSISTOR	2SC1740S R,S	トランジスタ	01
Q413	IC174020	TRANSISTOR	2SC1740S R,S	トランジスタ	01
R411	HV453220	FLAME PROOF CARBON RESISTOR	2.2Ω 1/4W	不燃化カーボン抵抗	01
R413	HV453220	FLAME PROOF CARBON RESISTOR	2.2Ω 1/4W	不燃化カーボン抵抗	01
R427	HV453220	FLAME PROOF CARBON RESISTOR	2.2Ω 1/4W	不燃化カーボン抵抗	01
R486	HV454100	FLAME PROOF CARBON RESISTOR	10Ω 1/4W	不燃化カーボン抵抗	01
R490	HV454100	FLAME PROOF CARBON RESISTOR	10Ω 1/4W	不燃化カーボン抵抗	01
R506	VE340500	RESISTOR ARRAY	47KΩx6	抵抗アレイ	01
R534	VH721400	RESISTOR ARRAY	10KΩx3	抵抗アレイ	01
R538	HL324390	METAL OXIDE RESISTOR	39Ω 2W	酸化金属被膜抵抗	01
R539	VI835400	FUSABLE RESISTOR	1.5Ω 1/6W	ヒューズ抵抗	01
R540	VI835400	FUSABLE RESISTOR	1.5Ω 1/6W	ヒューズ抵抗	01
SW401	VI294000	SWITCH, LEVER	SSCF21	レバーSW	02
SW402	VI294000	SWITCH, LEVER	SSCF21	レバーSW	02
SW403	VI294000	SWITCH, LEVER	SSCF21	レバーSW	02
SW651	VG392900	TACT SWITCH	SKHVAA	タクトSW	01
SW652	VG392900	TACT SWITCH	SKHVAA	タクトSW	01
SW653	VG392900	TACT SWITCH	SKHVAA	タクトSW	01
SW654	VG392900	TACT SWITCH	SKHVAA	タクトSW	01
* SW655	VL996900	SWITCH, MICRO	AVM320561	マイクロSW	04
* SW656	VL996900	SWITCH, MICRO	AVM320561	マイクロSW	04
SW701	KA401430	SLIDE SWITCH	2-2 SSY-322	スライドSW	03
SW751	VE116800	SWITCH, PUSH	ESB-8295V-F	プッシュSW	03
U651	VK498900	LIGHT DETECTING MODULE	S-100	リモコン受光ユニット	05
VR401	VJ694200	PRE-SET POTENTIOMETER	B100KΩ	半固定VR	01
VR402	VJ694000	PRE-SET POTENTIOMETER	B47KΩ	半固定VR	01
VR403	VJ694000	PRE-SET POTENTIOMETER	B47KΩ	半固定VR	01
VR404	VJ693600	PRE-SET POTENTIOMETER	B10KΩ	半固定VR	01
VR405	VJ694200	PRE-SET POTENTIOMETER	B100KΩ	半固定VR	01
VR406	VJ693700	PRE-SET POTENTIOMETER	B15KΩ	半固定VR	01
VR407	VJ693600	PRE-SET POTENTIOMETER	B10KΩ	半固定VR	01
VR408	VJ693100	PRE-SET POTENTIOMETER	B1.5KΩ	半固定VR	01
* V601	VL932100	LCD	LCD8203BJP	LCD表示器	
XL401	VJ719800	CRYSTAL RESONATOR	16.9344MHz	水晶振動子	03
XL402	VJ677200	CERAMIC RESONATOR	4.19MHz	セラミック振動子	01
	VB825000	IC SOCKET	CLC1028	ICソケット	02
	VI745400	HEAT SINK		放熱プレート	02
	VJ564300	RADIATOR	OSH-2025-SP	ラジエター	02
	VI835500	HEAT SINK	PH-0124S-B	放熱板	01
	VG335800	REFLECTOR		リフレクター	03
	VN208200	SHEET, DIFFUSION		シート	
	VF444500	LAMP CAP	AG-4015	ランプキャップ	01
	CB605620	PLASTIC RIVET	No.1057	プラスチックリベット	01

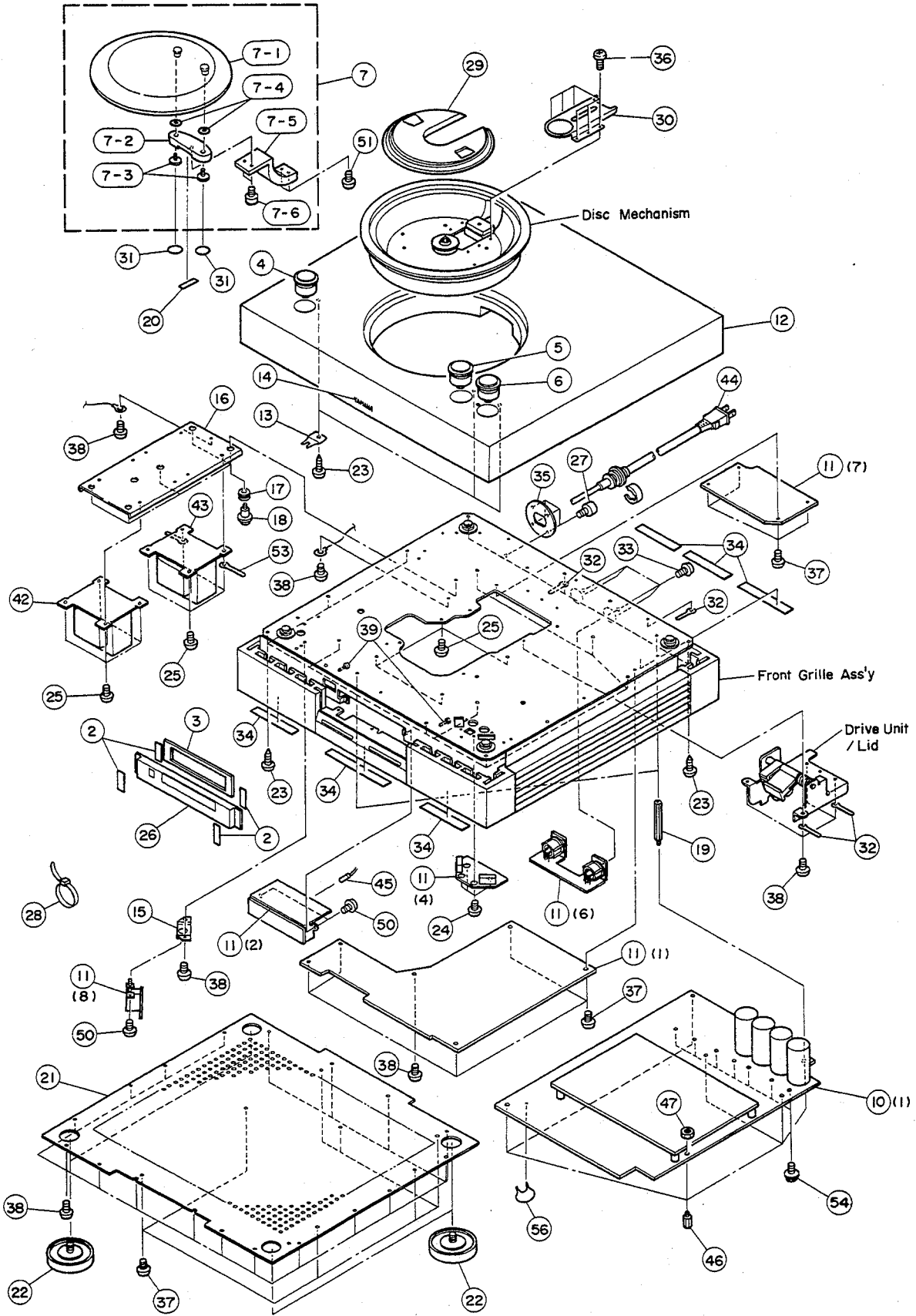
\*New Parts (新規部品)

Ref. NO.	PART NO.	Description	部 品 名		Remarks	ラッ
	BB071360	SCREW TERMINAL	8.3x13	ネジ端子		01
	ED330066	BIND HEAD SCREW	3x6 FCRH3-BL	バインド小ネジ	PACK	01
	VN159700	HEAT SINK	PH-0124A-S	放熱板		

※New Parts (新規部品)

**GT-CD1**

1 分解图



## ■メカ部品

Ref. NO.	PART NO.	Description	部品名		Remarks	ランク
2	VM589200	SHEET, WINDOW PANEL		シート/ウインドウ		
3	VM803100	GRILLE, WINDOW PANEL		グリル/ウインドウ		05
4	VM573400	BUTTON ASS'y		ボタンASSY	POWER	
5	VM573500	BUTTON ASS'y		ボタンASSY	OPEN/CLOSE	
6	VM573600	BUTTON ASS'y		ボタンASSY	PLAY/STOP	
7	VM625000	LID ASS'y		リッドASSY		
7-1	VM573900	LID		リッド/GT		58
7-2	VM574100	SUPPORT, LID		サポート/リッド		14
7-3	VM574500	SCREW, LID		スクリュウ/リッド		05
7-4	VM625700	WASHER, LID		ワッシャ/リッド		04
7-5	VM574200	LEVER, LID A		レバー/リッドA		13
7-6	ER000320	HEXAGONAL SOCKET VOLT	3x6	FCRM3-BL 六角穴付ボルト		
10	VM626100	P.C.B. ASS'y, AUDIO		PCB オーディオ		
11	VM626000	P.C.B. ASS'y, SERVO		PCB サーボ		
12	VM576200	BASE		ベース/GT		67
13	VM576500	STOPPER, BUTTON		ストッパ/ボタン		04
14	VM958200	MARK	YAMAHA	熱転写マーク		08
15	VM566100	SUPPORT		サポート/SW		06
16	VM566200	SUPPORT, TRANSFORMER		サポート/トランス		
17	CB099910	RUBBER CUSHION		防振ゴム		01
18	AA603850	SCREW		段付ネジ		02
19	VM625600	SUPPORT, PCB	L=70	サポート/シート		07
20	VM964900	SPACER	LID	スペーサ		03
21	VM565000	BOTTOM COVER		ボトムカバー/GT		
22	VM566600	LEG, MAIN		レッグ/メイン		
23	EQ331166	ROUND HEAD WOOD SCREW	3.1x16	ZMC2-BL 丸木ネジ		01
24	E1330066	BIND HEAD TAPPING SCREW	3x6	FCRM3-BL バインドタッピングネジ		01
25	EK396010	BIND HEAD S-TITE SCREW	4x8	FCRM3-BL バインドSタイトネジ		01
26	VM565500	WINDOW PANEL		ウインドウ		
27	EX602520	HEXAGONAL SOCKET VOLT	3x8	SHS304 六角穴付ボルト		
28	CB069250	BINDING TIE	BK-1	束縛止め		01
29	VM567100	MAT		マット/DM		12
30	VM572400	GRILLE		グリル/PU		13
31	VM769000	COVER, SCREW LD		カバー/スクリュウLD		03
32	CB836200	BINDING TIE	S-70B	束縛止め		02
33	EX602390	BONDING HEAD SCREW	2.6x6	SUS304 ボンディング小ネジ		
34	VM803000	SPACER, BOTTOM		スペーサ/ボトム		03
35	VM803300	CORD STOPPER		ストッパー/コード		07
36	ED326036	BIND HEAD SCREW	2.6x3	ZMC2-BL バインド小ネジ		01
37	ED330066	BIND HEAD SCREW	3x6	FCRM3-BL バインド小ネジ		01
38	EM301010	BIND HEAD BONDING TAP. SCREW	3x8	FCRM3-BL ボンディングBタイトネジ		01
39	ED330126	BIND HEAD SCREW	3x12	ZMC2-BL バインド小ネジ		01
42	XK211A00	POWER TRANSFORMER		電源トランス	SERVO	△
43	XK212B00	POWER TRANSFORMER		電源トランス	AUDIO	△
44	VF909800	POWER CORD	15A 125V 2.0m	電源コード		07 △
45	VM254600	LAMP	150mA 8V	ランプ		03
46	VM625500	SUPPORT, PCB	L=10A	サポート		01
47	EV900030	FLANGE NUT	3x8	ZMC2-Y 座付六角ナット		01
50	ED330066	BIND HEAD SCREW	3x6	FCRM3-BL バインド小ネジ		01
51	EX602390	BIND HEAD SCREW	4x16	FCRM3-BL バインド小ネジ		

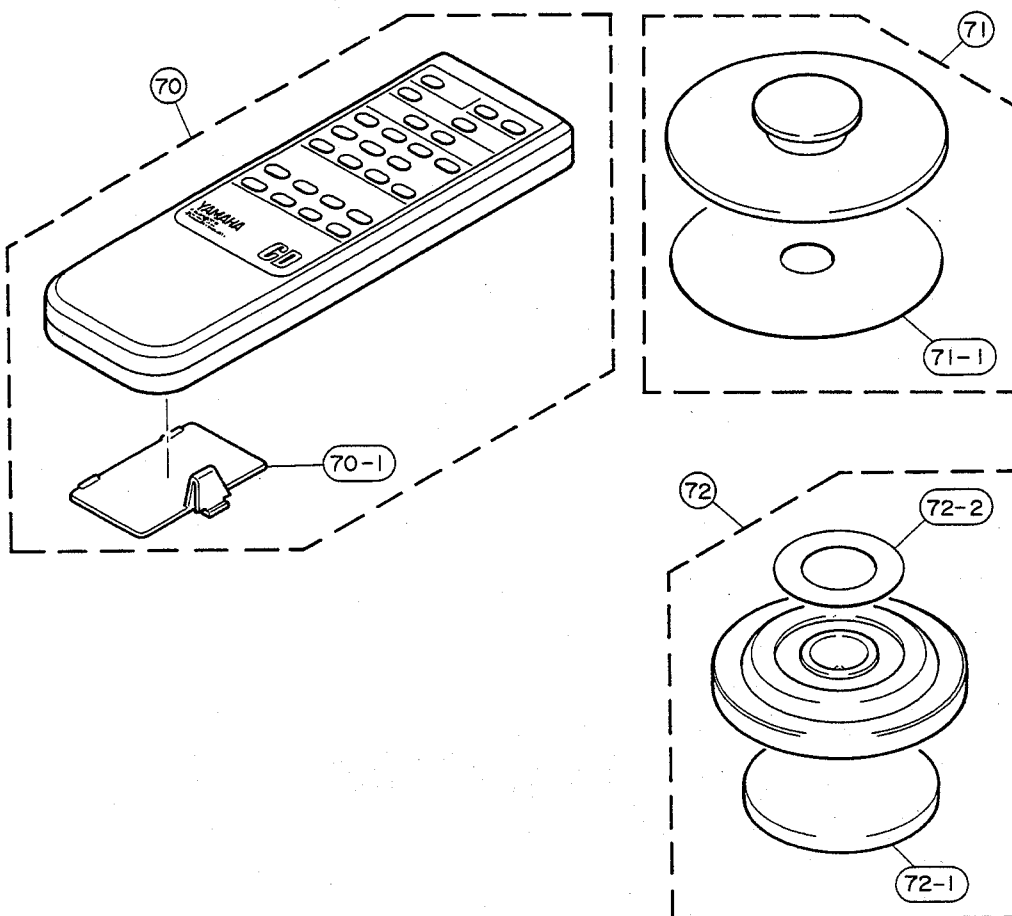
\*New Parts (新規部品)

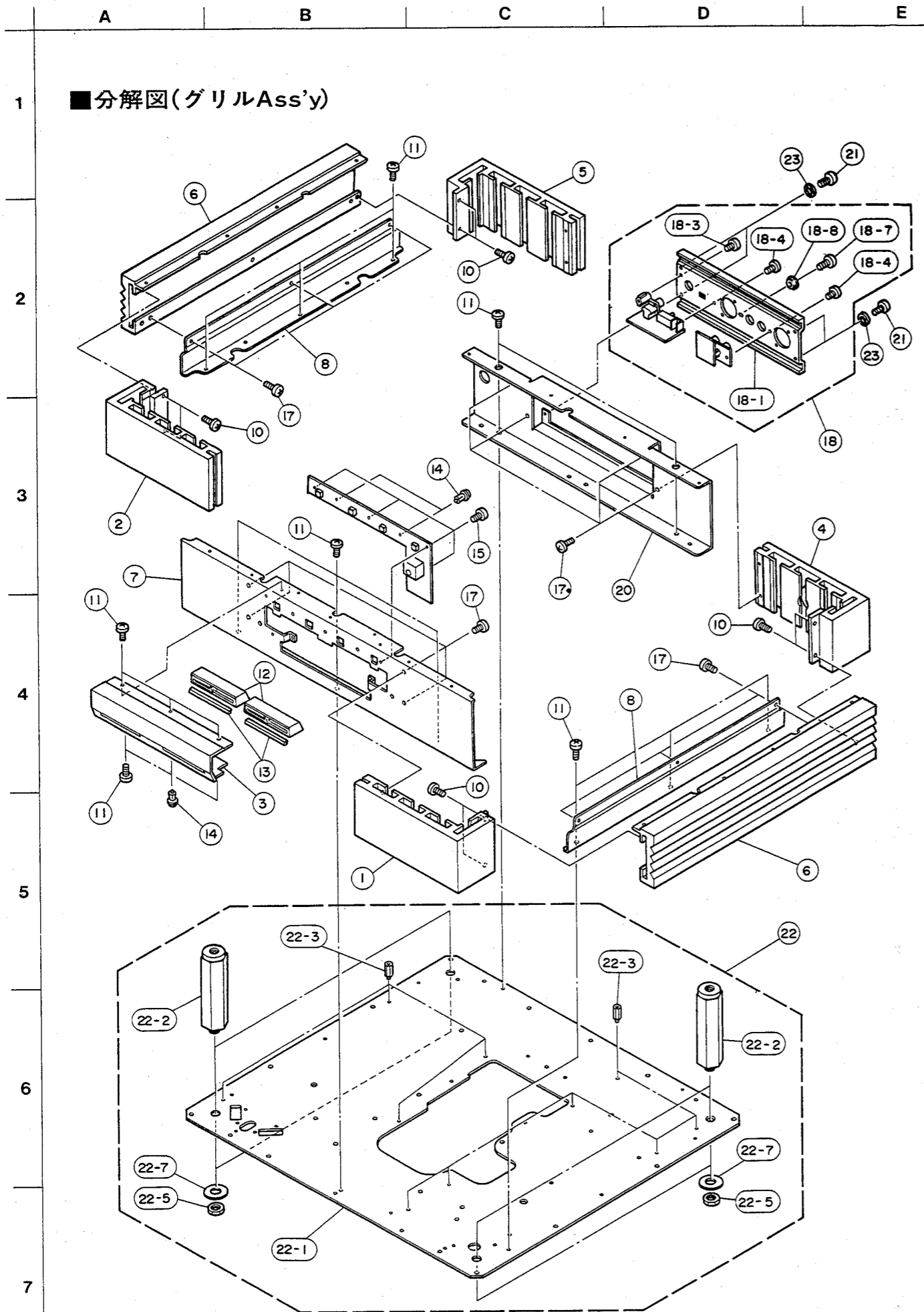
ランク : Japan only

Ref. NO.	PART NO.	Description	部品名		Remarks	ランク
53	CB040540	BINDING TIE	S-72B	束線止め		01
54	VB770200	BW HEAD P-TITE SCREW	3x10-8 FCRH3	BWヘッドPタイトネジ		01
56	UA654100	MYLAR FILM CAP	0.01uF 50V	マイラーコン		
ACCESSORIES						
70	VL965400	REMOTE CONTROL TRANSMITTER		付属品 リモコントランスミッター		
70-1	CX672650	LID		電池蓋	KPX1589	
71	VH700500	CLAMPER		クランパーASSY		
71-1	VH405600	SHEET, CLAMPER	FELT 1mm	シート クランパー		
72	VM671400	LEG BASE ASS'y		レッグベースASSY		
72-1	VG567600	PAD		パッド		02
72-2	VH589100	SHEET, MAGNET		シート/マグネット		
	VF664700	PIN-PLUG CORD	2P OFC 1.2m	ピンプラグコード		08
	VN389500	CLOTH, CLEARNER		クリーナ クロス		
		DRY CELL	SUM-3, AA, R06	マンガン電池		01

※New Parts (新規部品)

ランク : Japan only





■ 分解図(グリルAss'y)

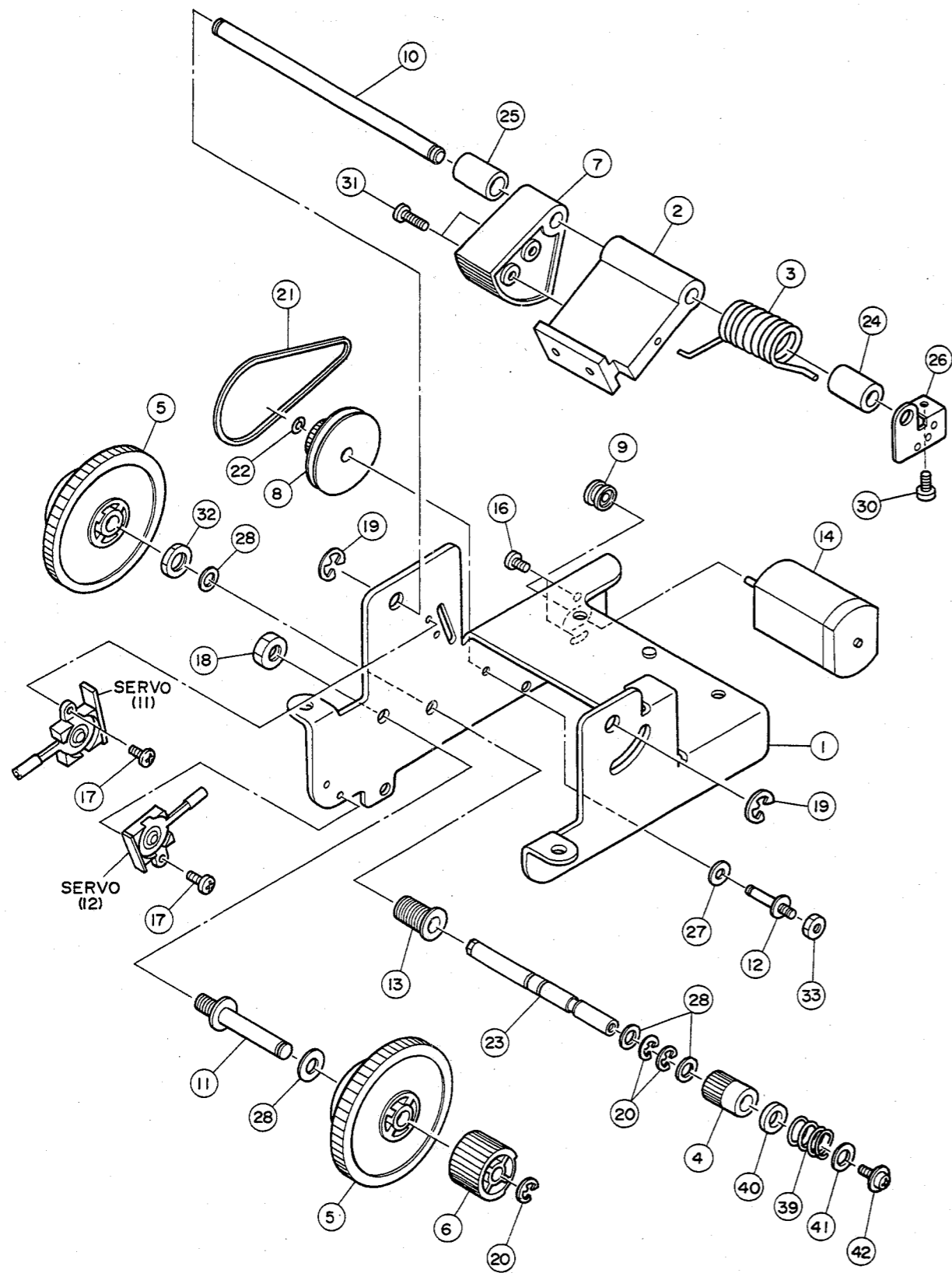
■ メカ部品(グリルAss'y)

Ref. NO.	PART NO.	Description	部品名	Remarks	ラック
1	VM564300	FRONT PANEL L	フロントパネル/L		18
2	VM564400	FRONT PANEL R	フロントパネル/R		18
3	VM564500	FRONT PANEL C	フロントパネル/C		18
4	VM564600	REAR PANEL L	リヤパネル/L		19
5	VM564700	REAR PANEL R	リヤパネル/R		17
6	VM564900	SIDE COVER	サイドカバー		19
7	VM565200	STRUCTURE F	ストラクチャー/F		12
8	VM565400	STRUCTURE S	ストラクチャー/S		08
10	EN335030	BIND HEAD BONDING TAP. SCREW 3x10	FCRM3-BL	ボンディングBタイトネジ	01
11	EN301010	BIND HEAD BONDING TAP. SCREW 3x8	FCRM3-BL	ボンディングBタイトネジ	01
12	VM566300	ESCUTCHEON	エスカッション		06
13	VM566400	BUTTON	ボタン/シーソー		08
14	CB068880	PLASTIC RIVET	No. 1027	プラスチックリベット	01
15	ED330046	BIND HEAD SCREW 3x4	ZMC2-BL	バインド小ネジ	01
17	EXG01890	BIND HEAD BONDING SCREW 3x6	FCRM3-BL	ボンディング小ネジ	01
18	VM625400	REAR PANEL ASS'y	リヤパネルASSY		
18-1	VM564800	REAR PANEL C	リヤパネル/C		17
18-3	EXG02400	BONDING HEAD P-TITE SCREW 3x10	SUS304	ボンディングPタイトネジ	01
18-4	EXG02410	BONDING HEAD SCREW 3x8	SUS304	ボンディング小ネジ	01
18-7	EXG02530	BJND HEAD SCREW 3x8	FHM3-3M	バインド小ネジ	01
18-8	VN416900	WASHER, ISOLATION AC316A		絶縁ワッシャー	01
20	VM565300	STRUCTURE R	ストラクチャー/R		11
21	EXG02520	HEXAGONAL SOCKET VOLT 3x8	SUS304	六角穴付ボルト	
22	VM625200	MAIN CHASSIS ASS'y	シャーシ/メインASSY		
22-1	VM565100	CHASSIS, MAIN	シャーシ/メイン		18
22-2	VM566500	LEG POST	レッグ/ポスト		11
22-3	VM923400	SUPPORT L=10B		サポート	03
22-5	EXG02330	HEXAGONAL NUT 10x0.75	FCRM3-BL	薄形六角ナット	01
22-7	EV221000	PLAIN WASHER 10x22x1.6	ZMC2-BL	平座金みがき丸	01
23	EXG02220	TOOTHED LOCK WASHER φ3	SUS	歯付座金外筒	01

\*New Parts (新規部品)

ラック : Japan only

1 ■分解図(ドライブユニット/リッド)



■メカ部品(ドライブユニット/リッド)

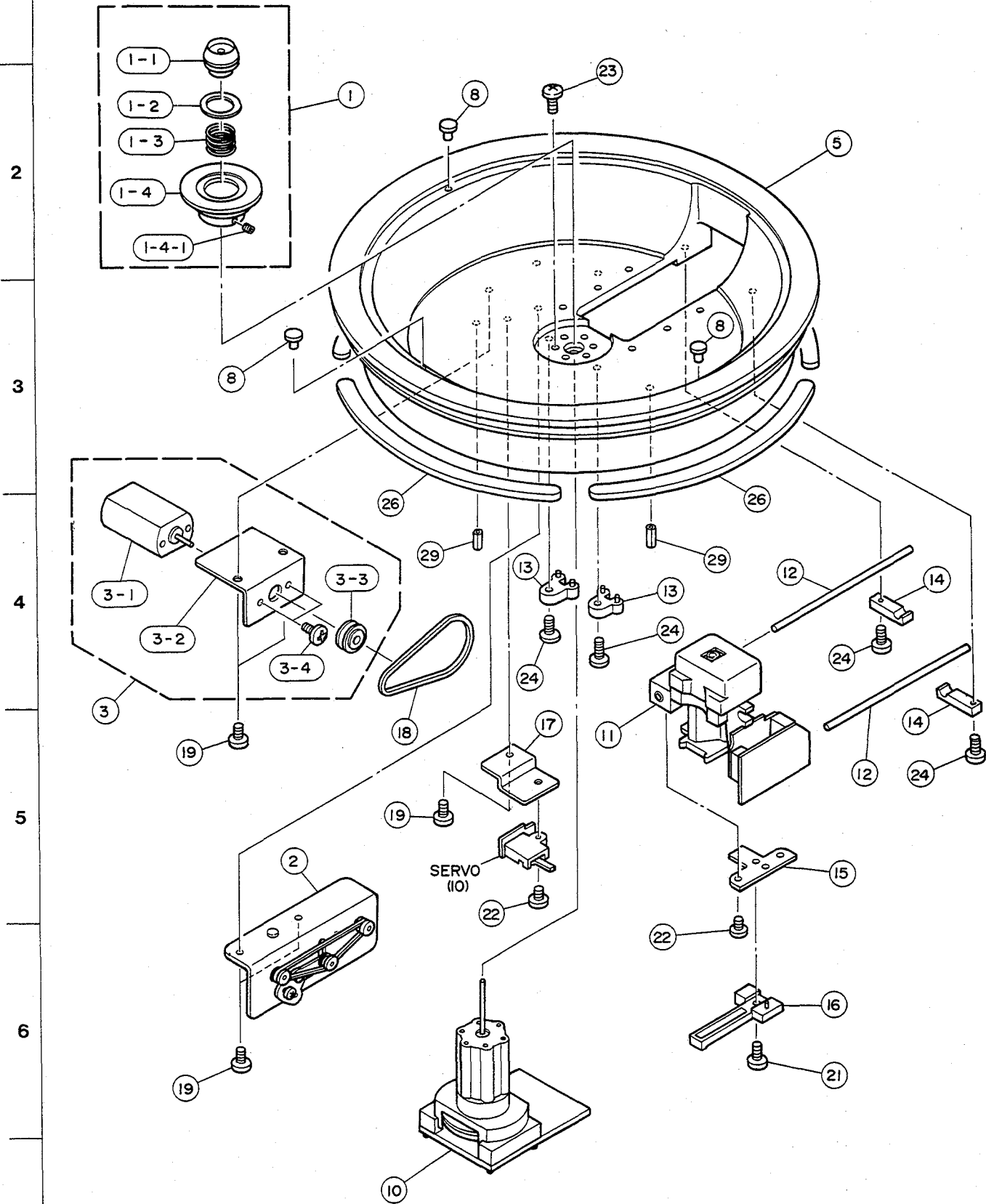
Ref. NO.	PART NO.	Description	部品名	Remarks	ランク
1	VM575600	FRAME, LID	フレーム/リッド		09
2	VM574300	LEVER, LID B	レバー/リッドB		12
3	VM574700	SPRING, LID	スプリング/リッド		04
4	VM574900	GEAR, LID A	ギヤ/リッドA		05
5	VM575000	GEAR, LID B	ギヤ/リッドB		06
6	VM575100	GEAR, LID C	ギヤ/リッドC		05
7	VM575200	GEAR, LID D	ギヤ/リッドD		06
8	VJ432200	PULLEY, L	プーリーL		04
9	VC787300	MOTOR PULLEY ASS'y	モータープーリーASSY		01
10	VM575300	SHAFT, LID A	シャフト/リッドA		06
11	VM575400	SHAFT, LID B	シャフト/リッドB		07
12	VM612000	SHAFT, LID D	シャフト/リッドD		07
13	VM575800	BEARINGS, LID	ジクウケ/リッド		07
14	VM664300	MOTOR	CN22-04500 モーター		
16	ED320046	BIND HEAD SCREW	2x4 FCRM3-BL バインド小ネジ		01
17	ED326046	BIND HEAD SCREW	2.6x4 ZMC2-BL バインド小ネジ		01
18	EX602370	FLANGE NUT	5S ZMC2-Y 座付六角ナット		01
19	EV500046	E-RING	φ4 FNM3-3G Eリング		01
20	VL308500	E-RING	ETV-3 E形止め輪		01
21	VF910400	BELT	DM ベルト		01
22	VM672200	WASHER	1.5x4x0.25 カットワッシャー		01
23	VM575500	SHAFT, LID C	シャフト/リッドC		07
24	VM613800	SPACER	L=20 スペーサ		05
25	VM575900	SPACER	L=13 スペーサ		05
26	VM616200	LEVER, SP LID	レバー/SPリッド		06
27	EV900080	PLASTIC WASHER	2.1x4x0.13 プラスチックワッシャ		01
28	VF194500	PLASTIC WASHER	4.1x6.5-0.25 プラスチックワッシャ		01
30	EA340106	PAN HEAD SCREW	4x10 FCRM3-BL ナベ小ネジ		01
31	ED330166	BIND HEAD SCREW	3x16 ZMC2-BL バインド小ネジ		01
32	VD051700	SPECIAL HEXAGONAL NUT	7.0mm ZMC2-Y 特殊六角ナット		01
33	EV103036	HEXAGONAL NUT	3.0mm #1 FCRM3-BL 六角ナット		01
37	CB069250	BINDING TIE	BK-1 束線止め		01
39	VN066200	SPRING	スプリング		03
40	VN066300	DISC	ディスク		03
41	EV265560	PLAIN WASHER	3.6x10-0.8FCRM3-BL 平皿金みがき丸		01
42	EX602540	BW HEAD SCREW	2x5 ZMC2-Y BWヘッド小ネジ		01

\*New Parts (新規部品)

ランク : Japan only



1 ■ 分解図(ディスクメカ/GT)



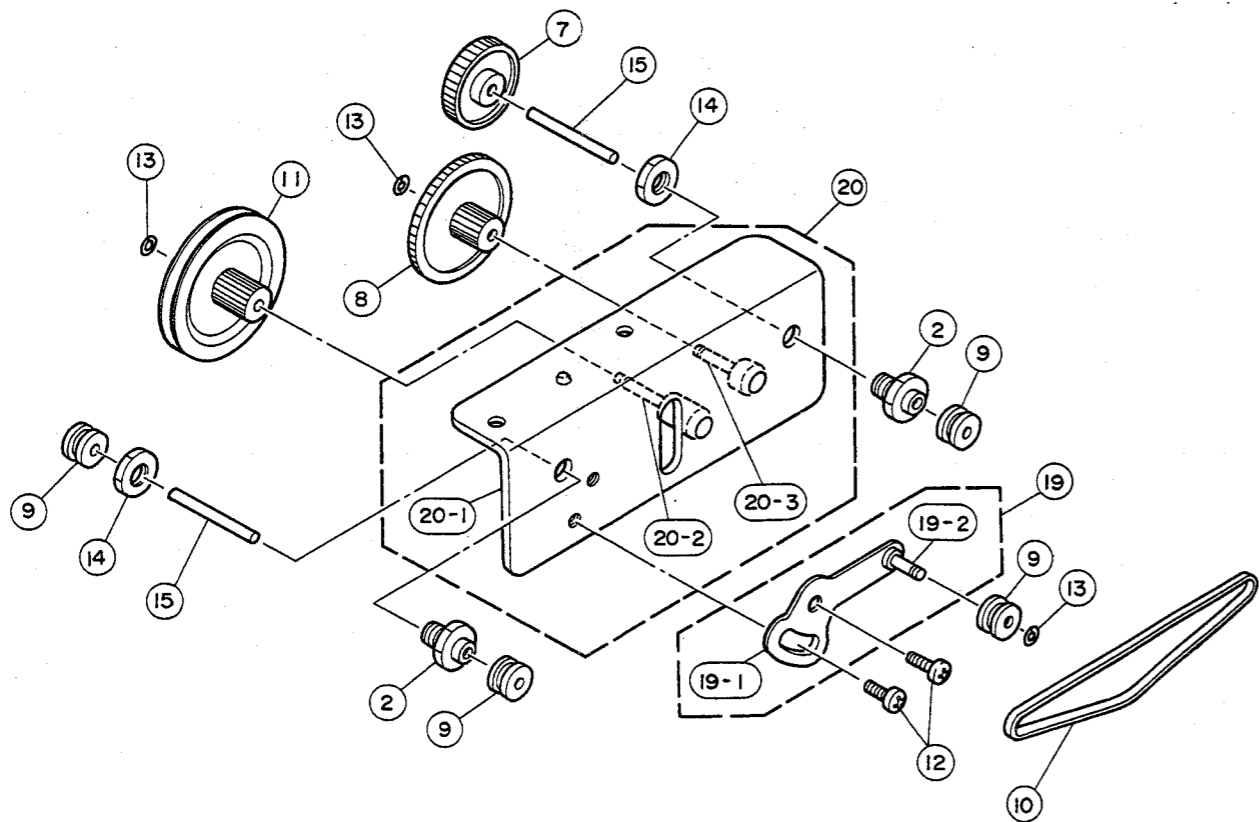
■ メカ部品(ディスクメカ/GT)

Ref. NO.	PART NO.	Description	部品名	Remarks	ランク
1	VM572500	DISC TABLE ASS'y	D.テーブルASSY		
1-1	VG218600	RING	リング ディスク		05
1-2	CB658800	WASHER	ワッシャーC		01
1-3	VG952000	SPRING	スプリング		01
1-4	VM610300	DISC TABLE	ディスクテーブル		19
1-4-1	EZ002020	HEXAGONAL SOCKET-SET SCREW	六角ソケットセットネジ	2.6x4	01
1-4-2	EZ000210	HEXAGONAL SOCKET-SET SCREW	六角ソケットセットネジ	3x4	01
2	VM573300	DRIVE UNIT DM	ドライブユニットDM		
3	VM625800	MOTOR ASS'y	モーターASSY	FEED	
3-1	VM664300	MOTOR	モーター	CN22-04500	
3-2	VM577200	SUPPORT, MOTOR	サポート/モーター		06
3-3	VG254500	PULLEY	プーリー	S	01
3-4	ED320036	BIND HEAD SCREW	バインド小ネジ	2x3 FCRM3-BL	01
5	VM574400	PU BASE	PUベース/GT		
8	VM577600	CUSHION, LID	クッション/リッド		04
10	VM670200	MOTOR, DISC	ディスクモーター	SD04GT	
11	V1517200	OPTICAL PICK UP HEAD	光ピックアップ	TAOHS-KP2	16
12	VM649400	SHAFT, FEED	シャフト		01
13	VM650200	HOLDER, SHAFT	ホルダー/シャフト		01
14	VM576300	SUPPORT, SHAFT	サポート/シャフト		05
15	VM577000	SUPPORT, EXTENSION BAR	サポート/ロッド		05
16	VM576800	EXTENSION BAR	ロッド/SW		06
17	VM577300	SUPPORT, SW	サポート/SW		06
18	VB820600	V BELT	Vベルト		01
19	ED330086	BIND HEAD SCREW	バインド小ネジ	3x8 FCRM3-BL	01
21	ED326086	BIND HEAD SCREW	バインド小ネジ	2.6x8 FCRM3-BL	01
22	ED326046	BIND HEAD SCREW	バインド小ネジ	2.6x4 ZMC2-BL	01
23	ED020086	BIND HEAD SCREW	バインド小ネジ	2x8 ZMC2-Y	01
24	ED330106	BIND HEAD SCREW	バインド小ネジ	3x10 FCRM3-BL	01
26	VM664800	PAD	パッド	DH	03
29	VM089400	PIH	スプリングピン	4x8	01

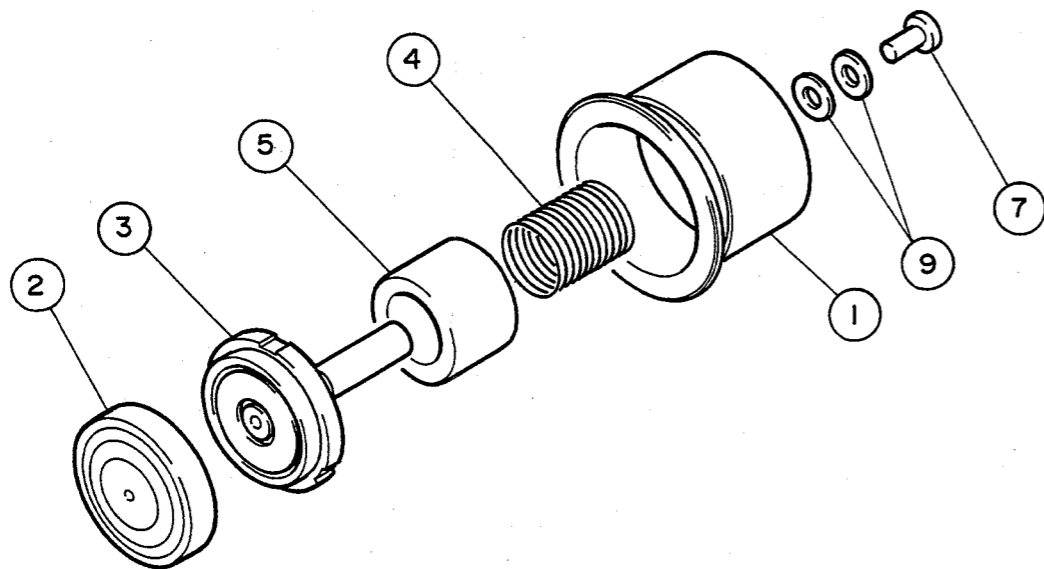
\*New Parts (新規部品)

ランク: Japan only

■分解図(ドライブユニット/DM)



■分解図(ボタンAss'y)



■メカ部品(ドライブユニット/DM)

Ref. NO.	PART NO.	Description	部品名	Remarks	ランク
2	VM566800	BEARINGS	ジクウケ/DM		06
7	VM578200	GEAR, DM1	ギヤ/DM1		05
8	VM578300	GEAR, DM2	ギヤ/DM2		05
9	VC787300	MOTOR PULLEY ASS'y	モータープーリーASSY		01
10	VC788400	BELT	ベルト		02
11	VE980000	PULLEY	アイドルプーリー		01
12	ED330056	BIND HEAD SCREW	3x5 FCRH3-BL	バインド小ネジ	01
13	VM672200	WASHER	1.5x4x0.25	カットワッシャー	01
14	EV100500	HEXAGONAL NUT	5.0mm #3 ZMC2-Y	六角ナット	01
15	VM672600	PIN	2x18 H7	ステンレス平行ピン	01
19	VM883400	LEVER ASS'y, TENTION	テンションカシメASSY		08
19-1	VM567200	LEVER	レバー/テンション		05
19-2	VM903400	SHAFT, TENTION	シャフト/テンション		
20	VM883500	SUPPORT GEAR ASS'y	サポートギヤASSY		10
20-1	VM577100	SUPPORT, GEAR	サポート/ギヤ		07
20-2	VM890500	SHAFT, GEAR 1	シャフト/ギヤ1		
20-3	VM890600	SHAFT, GEAR 2	シャフト/ギヤ2		

\*New Parts (新規部品)

ランク : Japan only

■メカ部品(ボタンAss'y)

Ref. NO.	PART NO.	Description	部品名	Remarks	ランク
	VM573400	BUTTON ASS'y	ボタンASSY	POWER	
	VM573500	BUTTON ASS'y	ボタンASSY	OPEN/CLOSE	
	VM573600	BUTTON ASS'y	ボタンASSY	PLAY/STOP	
1	VM565600	BUTTON CASE P	ボタンケース/P		14
1	VM565700	BUTTON CASE O/C	ボタンケース/O, C		14
1	VM565800	BUTTON CASE P/S	ボタンケース/P, S		14
2	VM565900	BUTTON CAP	ボタンキャップ/GT		10
3	VM566000	BUTTON BASE GT	ボタンベース/GT		
4	VM589500	SPRING	スプリング/ボタン		
5	VM803200	CUSHION, BUTTON	クッション/ボタン		03
7	CB608810	PLASTIC RIVET	No. 2696	プラスチックリベット	01
9	VM518400	WASHER	ワッシャー		01

\*New Parts (新規部品)

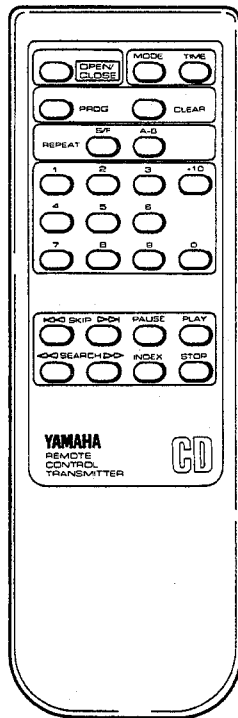
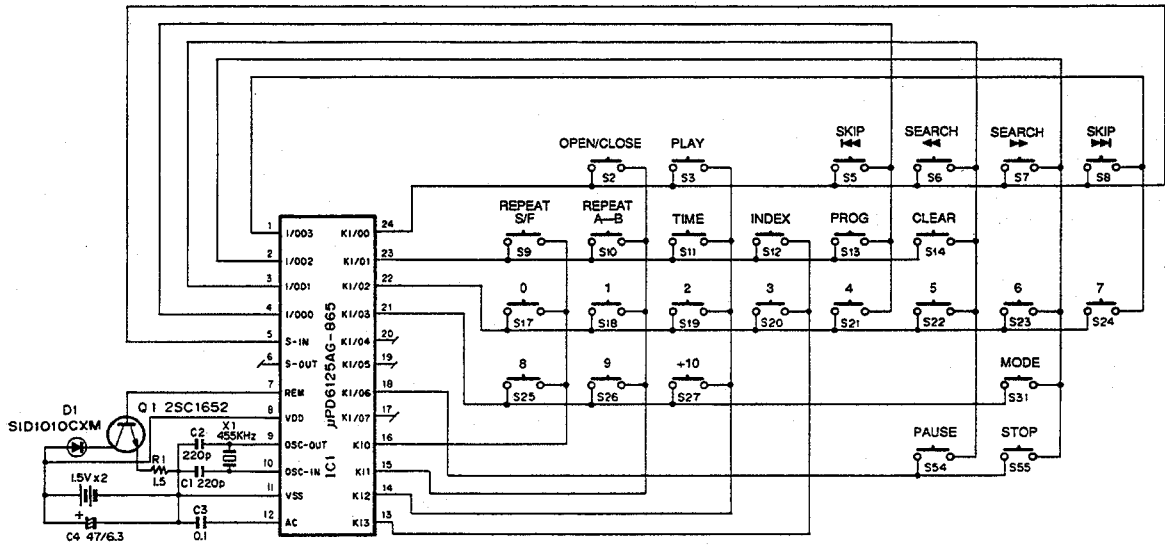
ランク : Japan only

# リモートコントロールトランスミッター

#1001~

GT-CD1

## ■回路図



CUSTOM CODE C0 C1 C2 C3 C4 C5 C6 C7  
0 1 0 1 1 1 1 0

KEY No.	DATA CODE									FUNCTION
	HEX	D0	D1	D2	D3	D4	D5	D6	D7	
2	01	1	0	0	0	0	0	0	0	OPEN/CLOSE
3	02	0	1	0	0	0	0	0	0	PLAY
5	04	0	0	1	0	0	0	0	0	SKIP ◀◀
6	05	1	0	1	0	0	0	0	0	SEARCH ◀◀
7	06	0	1	1	0	0	0	0	0	SEARCH ▶▶
8	07	1	1	1	0	0	0	0	0	SKIP ▶▶
9	08	0	0	0	1	0	0	0	0	REPEAT S/F
10	09	1	0	0	1	0	0	0	0	REPEAT A-B
11	0A	0	1	0	1	0	0	0	0	TIME
12	0B	1	1	0	1	0	0	0	0	INDEX
13	0C	0	0	1	1	0	0	0	0	PROG
14	0D	1	0	1	1	0	0	0	0	CLEAR
17	10	0	0	0	0	1	0	0	0	0
18	11	1	0	0	0	1	0	0	0	1
19	12	0	1	0	0	1	0	0	0	2
20	13	1	1	0	0	1	0	0	0	3
21	14	0	0	1	0	1	0	0	0	4
22	15	1	0	1	0	1	0	0	0	5
23	16	0	1	1	0	1	0	0	0	6
24	17	1	1	1	0	1	0	0	0	7
25	18	0	0	0	1	1	0	0	0	8
26	19	1	0	0	1	1	0	0	0	9
27	1A	0	1	0	1	1	0	0	0	+10
31	1E	0	1	1	1	1	0	0	0	MODE
54	55	1	0	1	0	1	0	1	0	PAUSE
55	56	0	1	1	0	1	0	1	0	STOP

GT-CD1